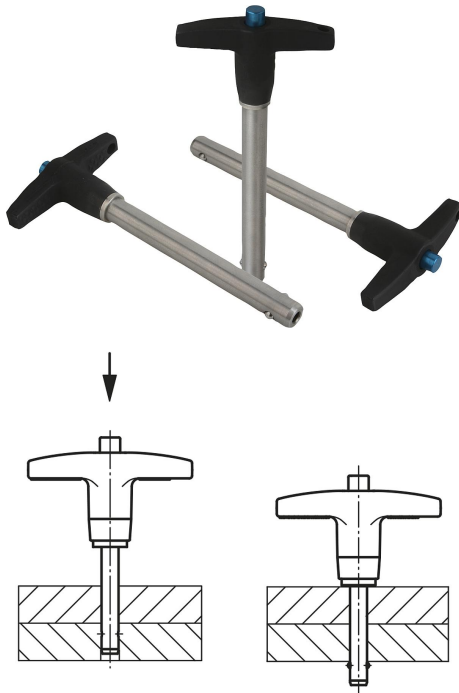


## Description de l'article/illustrations du produit

**Description****Matière :**

Goupille en Inox 1.4542.  
 Poignée en aluminium coulé sous pression EN-AC 46000.  
 Bouton pression aluminium EN-AW 2024 T4.  
 Billes en Inox 1.4125.  
 Ressort de pression en Inox.

**Finition :**

Goupille en acier trempé, dureté min. 40 HRC et passivé.  
 Poignée anodisée noire.  
 Bouton pression anodisé bleu.  
 Billes en acier trempé, dureté 58 +4 HRC et passivé.  
 Ressort de pression passivé.

**Nota :**

Les goupilles d'arrêt sont utilisées pour la fixation et l'assemblage simple et rapide d'éléments et de pièces. Un appui sur le bouton pression permet de déverrouiller les deux billes et donc de désolidariser les pièces. En relâchant le bouton pression, les billes se bloquent et permettent un assemblage sûr et indémontable. Les goupilles d'arrêt peuvent être dotées d'une corde de maintien, en cas de besoin.

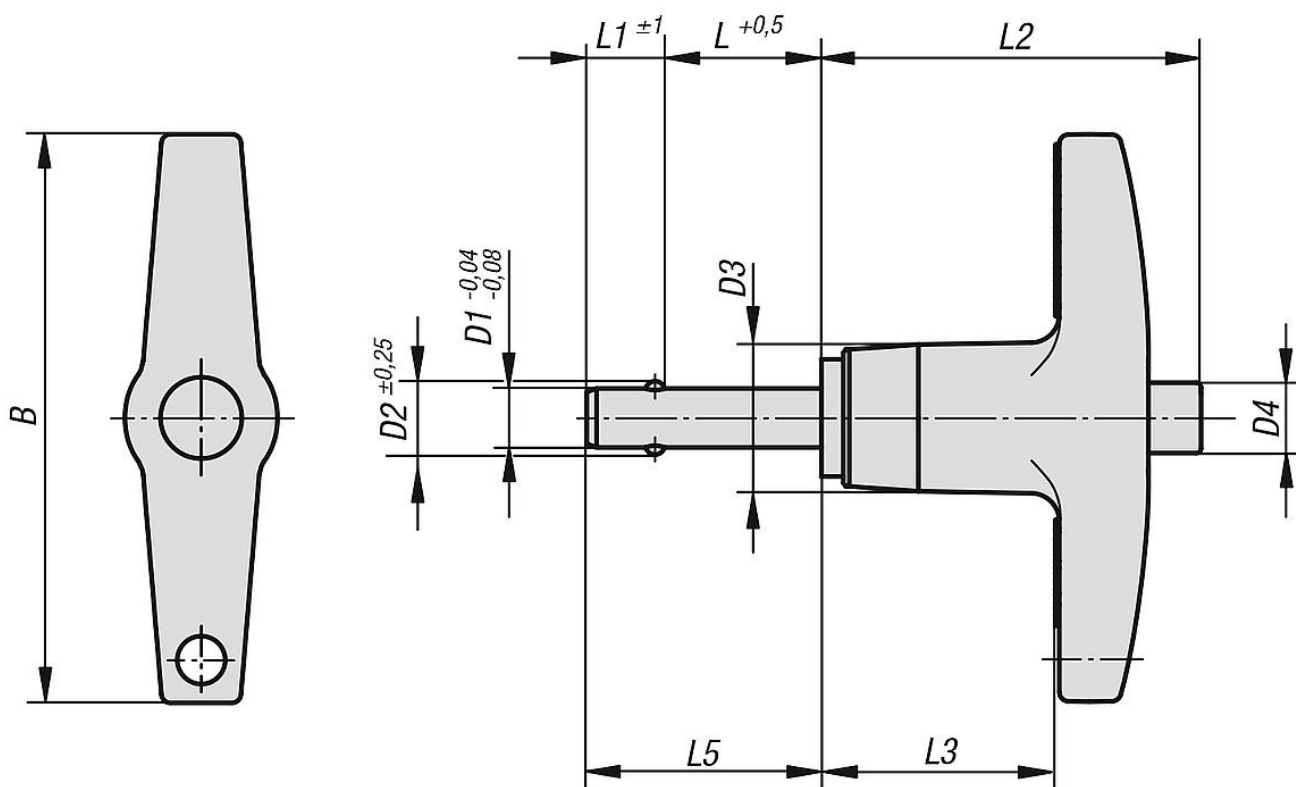
La goupille en Inox trempé et à résistance élevée peut être soumise à des sollicitations extrêmes et est extrêmement résistante à l'usure.

Force de cisaillement double section (F) = S · τ aB max.

**Accessoires :**

Câble de sécurité en spirale 03199-10200  
 Corde de maintien avec œillet 03199-....  
 Anneau 03199-15/19/23/28  
 Douille pour goupille d'arrêt 03197....

Dessins



Aperçu des articles

Référence	B	D1	D2	D3	D4	L	L1	L2	L3	L5	Alésage logement H11	Force de cisaillement double section max.kN
03196-24605***	46	5	5,54	11,9	5,8	10/15/20/25/30/35/40/50/60/70	6	30,7	19,3	16/21/26/31/36/41/46/56/66/76	5	24,4
03196-24606***	46	6	6,99	11,9	5,8	10/15/20/25/30/35/40/50/60/70/80	7	30,7	19,3	17/22/27/32/37/42/47/57/67/77/87	6	35,64
03196-24608***	46	8	9,42	11,9	5,8	10/15/20/25/30/35/40/50/60/70/80	8	30,7	19,3	18/23/28/33/38/43/48/58/68/78/88	8	63,8
03196-25110***	50,8	10	11,86	14,2	7,4	15/20/25/30/35/40/50/60/70/80/90/100	9	34,8	22,1	24/29/34/39/44/49/59/69/79/89/99/109	10	100,1
03196-25812***	57,2	12	14,45	18,3	10,7	20/25/30/35/40/50/60/70/80/90/100	10	40,6	25,4	30/35/40/45/50/60/70/80/90/100/110	12	144,06
03196-27816***	78	16	19	23,9	13,7	25/30/35/40/50/60/70/80/90/100	14	45	28,2	39/44/49/54/64/74/84/94/104/114	16	257,18