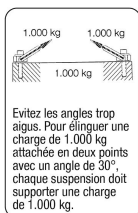
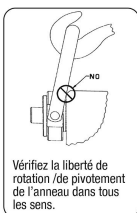


## Description de l'article/illustrations du produit



## Description

## Matière :

Acier de traitement.

## Finition :

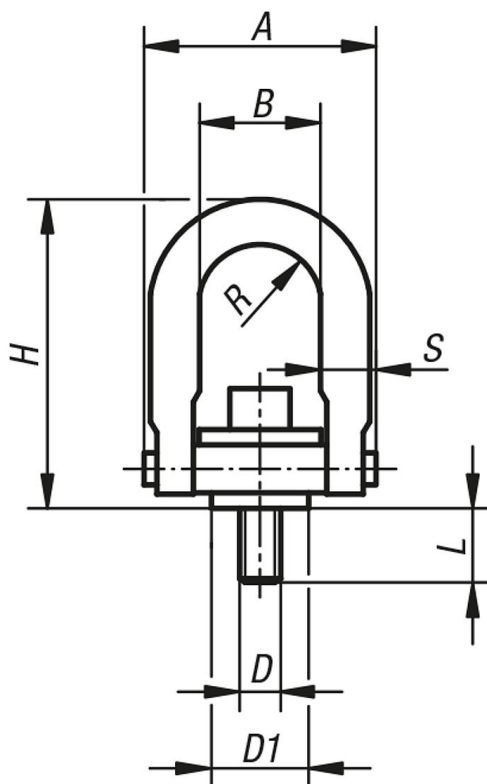
Bruni.

## Nota :

Chaque anneau fait l'objet, après le contrôle de charge (coefficient de sécurité 5), d'un contrôle visuel. Chaque anneau de levage est accompagné d'une fiche technique de sécurité pour l'installation. Ne pas utiliser de rondelles entretoises entre la surface d'appui et la bride de la douille. Les vis sont à serrer au couple indiqué, elles doivent être contrôlées et resserrées à intervalles réguliers. Après le montage, il faut vérifier si l'anneau pivote et tourne librement dans tous les sens. Soulever avec précaution et éviter les chocs !

Ne dépasser sous aucun prétexte la charge admissible poinçonnée sur l'anneau.

## Dessins



## Aperçu des articles

Référence	Finition	D	D1	A	B	H	L	R	S	Charge admissible max. kg	Couple de serrage Nm
07730-08	standard	M8	19	46,7	22	67,8	12,5	10,9	9,7	400	9,81
07730-10	standard	M10	19	46,7	22	67,8	17,5	10,9	9,7	450	16,7

## Aperçu des articles

Référence	Finition	D	D1	A	B	H	L	R	S	Charge admissible max. kg	Couple de serrage Nm
07730-12	standard	M12	38,1	89,4	46	123	19	22,4	19	1050	37,3
07730-16	standard	M16	38,1	89,4	46	123	29	22,4	19	1900	80,4
07730-201	standard	M20	38,1	89,4	46	123	34	22,4	19	2150	133
07730-20	standard	M20	58,7	130,6	70	163	32	35,6	25,4	3000	133
07730-24	standard	M24	58,7	130,6	70	163	37	35,6	25,4	4200	304
07730-30	standard	M30	81	165,1	90	221,7	46	44,5	31,7	7000	588
07730-36	standard	M36	106,4	217,2	115	316,7	68	57,2	44,4	11000	981
07730-42	standard	M42	106,4	217,2	115	316,7	68	57,2	44,4	12500	981
07730-48	standard	M48	106,4	217,2	115	316,7	88	57,2	44,4	13500	981
07730-112	long	M12	38,1	89,4	46	170,7	19	22,4	19	1050	37,3
07730-116	long	M16	38,1	89,4	46	170,7	29	22,4	19	1900	80,4
07730-1201	long	M20	38,1	89,4	46	170,7	34	22,4	19	2150	133
07730-120	long	M20	58,7	130,6	70	206	32	35,6	25,4	3000	133
07730-124	long	M24	58,7	130,6	70	206	37	35,6	25,4	4200	304