

Description de l'article/illustrations du produit



Description

Matière :

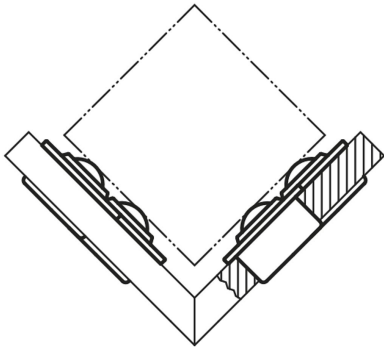
Acier zingué ou Inox.

Nota :

Les billes de convoyage avec boîtier en tôle d'acier sont équipées d'un joint en feutre protégeant la bille contre les impuretés.

Indication de dessin :

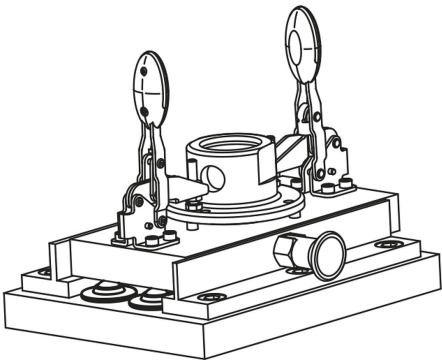
- 1) Bille de convoyage
- 2) Bille de roulement



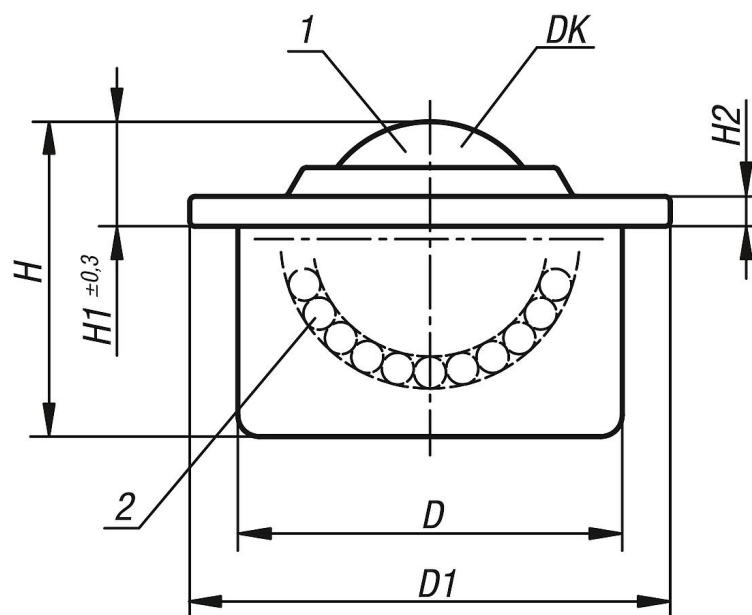
Forme B : couvercle et boîtier zingués, billes en acier

Forme C : couvercle et boîtier zingués, billes en inox

Forme D : couvercle, boîtier et billes en inox



Dessins



Aperçu des articles

Référence	Forme	DK	D	D1	H	H1	H2	Charge de base C (N)	Bague de tolérance assortie aux billes de convoyage
95150-115	B	15,8	24±0,065	31	21	9,5	2,8	600	95164-024
95150-122	B	22,2	36±0,080	45	30	9,8	2,8	1600	95164-036
95150-130	B	30	45±0,080	55	37	13,8	4	3000	95164-045
95150-145	B	44,5	62±0,095	75	53,5	19	4	6100	95164-062
95150-215	C	15,8	24±0,065	31	21	9,5	2,8	600	95164-024
95150-222	C	22,2	36±0,080	45	30	9,8	2,8	1600	95164-036
95150-230	C	30	45±0,080	55	37	13,8	4	3000	95164-045
95150-245	C	44,5	62±0,095	75	53,5	19	4	6100	95164-062
95150-315	D	15,8	24±0,065	31	21	9,5	2,8	380	95164-024
95150-322	D	22,2	36±0,080	45	30	9,8	2,8	1000	95164-036
95150-330	D	30	45±0,080	55	37	13,8	4	2000	95164-045