

Description de l'article/illustrations du produit



Description

Matière :

Thermoplastique, renforcé fibre de verre.

Finition :

Noir mat avec granulation fine.

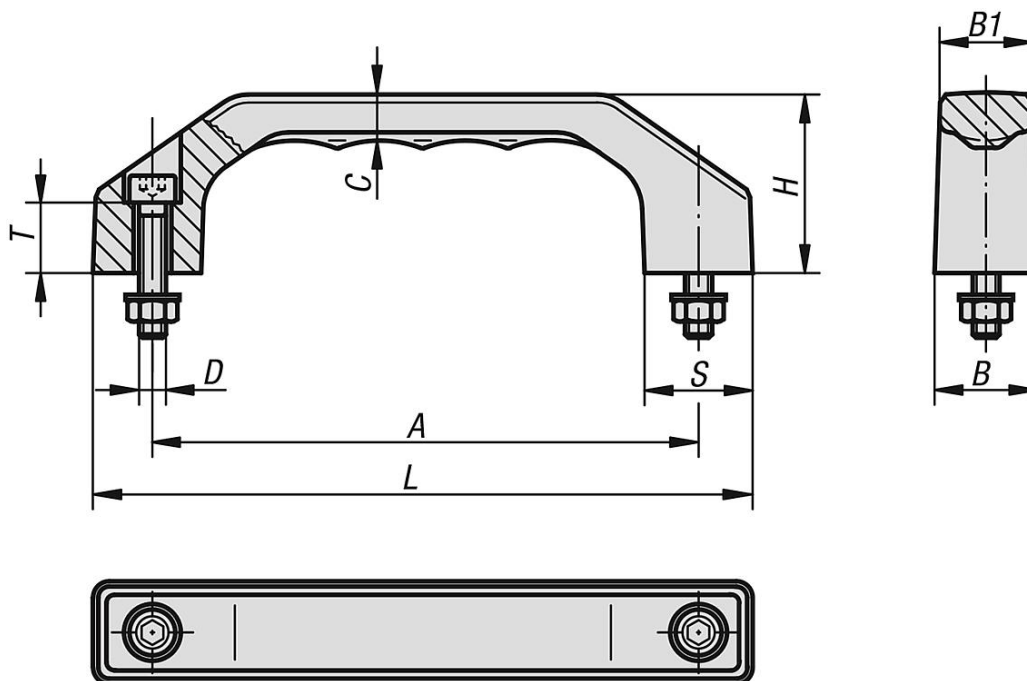
Nota :

Nos poignées se caractérisent par une résistance à la déformation et une ergonomie excellentes. Vis de fixation, écrous et rondelles fournis. Pour le montage en environnement humide, nous fournissons des vis de fixation, écrous et rondelles en Inox.

Montage :

Fixation en façade.

Dessins



Aperçu des articles

Référence -	Référence environnement humide	A	B	B1	C	D	H	L	S	T	Charge N
06916-100051	06916-100052	100	19	17	8,5	M5X22	35	122	20	13	1000
06916-120061	06916-120062	120	23	20,5	10,5	M6X25	39	146	24	15	1000
06916-140081	06916-140082	140	27	24	12	M8X30	45	170	28	16	1000
06916-160081	06916-160082	160	31	27,5	13,5	M8X35	52	194	32	20	1000
06916-180081	06916-180082	180	35	31	15,5	M10X40	58	218	36	20	1000

