

Description de l'article/illustrations du produit



Description

Matière :

Acier ou Inox (A 2).

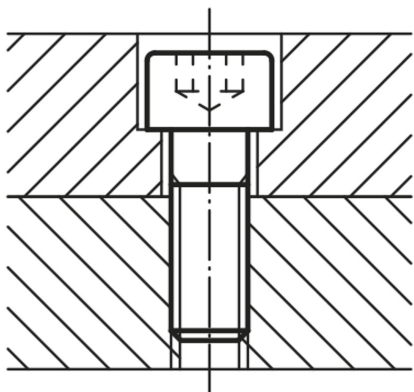
Finition :

Acier : classe de résistance 8.8, noir.

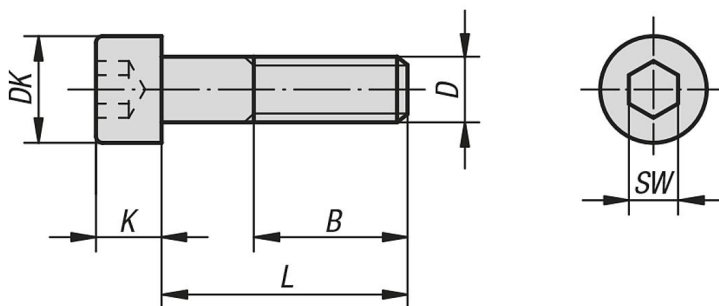
Inox : A 2-70, naturel.

Nota :

Pour les vis dont la cote $L < B$, le filetage va jusqu'à la tête. La longueur de la vis ou du filetage est définie par la cote L . Les vis pour lesquelles $L > B$ possèdent une tige.



Dessins



Aperçu des articles

Vis CHC DIN 912 / DIN EN ISO 4762

Référence	Matière du corps de base	Classe de résistance	Surface corps	Couleur du corps de base	D	L	B	DK	K	SW
07160-04X10	acier	8.8	-	noir	M4	10	20	7	4	3
07160-04X12	acier	8.8	-	noir	M4	12	20	7	4	3
07160-04X16	acier	8.8	-	noir	M4	16	20	7	4	3
07160-04X18	acier	8.8	-	noir	M4	18	20	7	4	3
07160-04X20	acier	8.8	-	noir	M4	20	20	7	4	3
07160-04X25	acier	8.8	-	noir	M4	25	20	7	4	3
07160-05X10	acier	8.8	-	noir	M5	10	22	8,5	5	4
07160-05X12	acier	8.8	-	noir	M5	12	22	8,5	5	4
07160-05X16	acier	8.8	-	noir	M5	16	22	8,5	5	4
07160-05X18	acier	8.8	-	noir	M5	18	22	8,5	5	4

Aperçu des articles

Référence	Matière du corps de base	Classe de résistance	Surface corps	Couleur du corps de base	D	L	B	DK	K	SW
07160-05X20	acier	8.8	-	noir	M5	20	22	8,5	5	4
07160-05X25	acier	8.8	-	noir	M5	25	22	8,5	5	4
07160-05X30	acier	8.8	-	noir	M5	30	22	8,5	5	4
07160-05X40	acier	8.8	-	noir	M5	40	22	8,5	5	4
07160-06X10	acier	8.8	-	noir	M6	10	24	10	6	5
07160-06X12	acier	8.8	-	noir	M6	12	24	10	6	5
07160-06X16	acier	8.8	-	noir	M6	16	24	10	6	5
07160-06X18	acier	8.8	-	noir	M6	18	24	10	6	5
07160-06X20	acier	8.8	-	noir	M6	20	24	10	6	5
07160-06X25	acier	8.8	-	noir	M6	25	24	10	6	5
07160-06X30	acier	8.8	-	noir	M6	30	24	10	6	5
07160-06X35	acier	8.8	-	noir	M6	35	24	10	6	5
07160-06X40	acier	8.8	-	noir	M6	40	24	10	6	5
07160-06X45	acier	8.8	-	noir	M6	45	24	10	6	5
07160-06X50	acier	8.8	-	noir	M6	50	24	10	6	5
07160-06X55	acier	8.8	-	noir	M6	55	24	10	6	5
07160-06X60	acier	8.8	-	noir	M6	60	24	10	6	5
07160-08X16	acier	8.8	-	noir	M8	16	28	13	8	6
07160-08X18	acier	8.8	-	noir	M8	18	28	13	8	6
07160-08X20	acier	8.8	-	noir	M8	20	28	13	8	6
07160-08X25	acier	8.8	-	noir	M8	25	28	13	8	6
07160-08X30	acier	8.8	-	noir	M8	30	28	13	8	6
07160-08X35	acier	8.8	-	noir	M8	35	28	13	8	6
07160-08X40	acier	8.8	-	noir	M8	40	28	13	8	6
07160-08X45	acier	8.8	-	noir	M8	45	28	13	8	6
07160-08X50	acier	8.8	-	noir	M8	50	28	13	8	6
07160-08X60	acier	8.8	-	noir	M8	60	28	13	8	6
07160-08X70	acier	8.8	-	noir	M8	70	28	13	8	6
07160-08X80	acier	8.8	-	noir	M8	80	28	13	8	6
07160-10X16	acier	8.8	-	noir	M10	16	32	16	10	8
07160-10X18	acier	8.8	-	noir	M10	18	32	16	10	8
07160-10X20	acier	8.8	-	noir	M10	20	32	16	10	8
07160-10X25	acier	8.8	-	noir	M10	25	32	16	10	8
07160-10X30	acier	8.8	-	noir	M10	30	32	16	10	8
07160-10X35	acier	8.8	-	noir	M10	35	32	16	10	8
07160-10X40	acier	8.8	-	noir	M10	40	32	16	10	8
07160-10X45	acier	8.8	-	noir	M10	45	32	16	10	8
07160-10X50	acier	8.8	-	noir	M10	50	32	16	10	8
07160-10X60	acier	8.8	-	noir	M10	60	32	16	10	8
07160-10X70	acier	8.8	-	noir	M10	70	32	16	10	8
07160-10X80	acier	8.8	-	noir	M10	80	32	16	10	8
07160-10X90	acier	8.8	-	noir	M10	90	32	16	10	8
07160-10X100	acier	8.8	-	noir	M10	100	32	16	10	8
07160-12X20	acier	8.8	-	noir	M12	20	36	18	12	10
07160-12X25	acier	8.8	-	noir	M12	25	36	18	12	10
07160-12X30	acier	8.8	-	noir	M12	30	36	18	12	10
07160-12X35	acier	8.8	-	noir	M12	35	36	18	12	10
07160-12X40	acier	8.8	-	noir	M12	40	36	18	12	10
07160-12X45	acier	8.8	-	noir	M12	45	36	18	12	10
07160-12X50	acier	8.8	-	noir	M12	50	36	18	12	10
07160-12X60	acier	8.8	-	noir	M12	60	36	18	12	10
07160-12X70	acier	8.8	-	noir	M12	70	36	18	12	10
07160-12X80	acier	8.8	-	noir	M12	80	36	18	12	10
07160-12X90	acier	8.8	-	noir	M12	90	36	18	12	10
07160-12X100	acier	8.8	-	noir	M12	100	36	18	12	10
07160-12X110	acier	8.8	-	noir	M12	110	36	18	12	10
07160-12X120	acier	8.8	-	noir	M12	120	36	18	12	10
07160-14X50	acier	8.8	-	noir	M14	50	40	21	14	12
07160-14X80	acier	8.8	-	noir	M14	80	40	21	14	12
07160-14X120	acier	8.8	-	noir	M14	120	40	21	14	12
07160-16X30	acier	8.8	-	noir	M16	30	44	24	16	14
07160-16X35	acier	8.8	-	noir	M16	35	44	24	16	14
07160-16X40	acier	8.8	-	noir	M16	40	44	24	16	14
07160-16X45	acier	8.8	-	noir	M16	45	44	24	16	14

Aperçu des articles

Référence	Matière du corps de base	Classe de résistance	Surface corps	Couleur du corps de base	D	L	B	DK	K	SW
07160-16X50	acier	8.8	-	noir	M16	50	44	24	16	14
07160-16X60	acier	8.8	-	noir	M16	60	44	24	16	14
07160-16X70	acier	8.8	-	noir	M16	70	44	24	16	14
07160-16X80	acier	8.8	-	noir	M16	80	44	24	16	14
07160-16X90	acier	8.8	-	noir	M16	90	44	24	16	14
07160-16X100	acier	8.8	-	noir	M16	100	44	24	16	14
07160-16X110	acier	8.8	-	noir	M16	110	44	24	16	14
07160-16X120	acier	8.8	-	noir	M16	120	44	24	16	14
07160-20X40	acier	8.8	-	noir	M20	40	52	30	20	17
07160-20X45	acier	8.8	-	noir	M20	45	52	30	20	17
07160-20X50	acier	8.8	-	noir	M20	50	52	30	20	17
07160-20X60	acier	8.8	-	noir	M20	60	52	30	20	17
07160-20X70	acier	8.8	-	noir	M20	70	52	30	20	17
07160-20X80	acier	8.8	-	noir	M20	80	52	30	20	17
07160-20X90	acier	8.8	-	noir	M20	90	52	30	20	17
07160-20X100	acier	8.8	-	noir	M20	100	52	30	20	17
07160-20X110	acier	8.8	-	noir	M20	110	52	30	20	17
07160-20X120	acier	8.8	-	noir	M20	120	52	30	20	17
07160-40X10	acier	8.8	galvanisée	-	M4	10	20	7	4	3
07160-40X12	acier	8.8	galvanisée	-	M4	12	20	7	4	3
07160-40X16	acier	8.8	galvanisée	-	M4	16	20	7	4	3
07160-40X18	acier	8.8	galvanisée	-	M4	18	20	7	4	3
07160-40X20	acier	8.8	galvanisée	-	M4	20	20	7	4	3
07160-40X25	acier	8.8	galvanisée	-	M4	25	20	7	4	3
07160-405X10	acier	8.8	galvanisée	-	M5	10	22	8,5	5	4
07160-405X12	acier	8.8	galvanisée	-	M5	12	22	8,5	5	4
07160-405X16	acier	8.8	galvanisée	-	M5	16	22	8,5	5	4
07160-405X18	acier	8.8	galvanisée	-	M5	18	22	8,5	5	4
07160-405X20	acier	8.8	galvanisée	-	M5	20	22	8,5	5	4
07160-405X25	acier	8.8	galvanisée	-	M5	25	22	8,5	5	4
07160-405X30	acier	8.8	galvanisée	-	M5	30	22	8,5	5	4
07160-405X40	acier	8.8	galvanisée	-	M5	40	22	8,5	5	4
07160-406X10	acier	8.8	galvanisée	-	M6	10	24	10	6	5
07160-406X12	acier	8.8	galvanisée	-	M6	12	24	10	6	5
07160-406X16	acier	8.8	galvanisée	-	M6	16	24	10	6	5
07160-406X18	acier	8.8	galvanisée	-	M6	18	24	10	6	5
07160-406X20	acier	8.8	galvanisée	-	M6	20	24	10	6	5
07160-406X25	acier	8.8	galvanisée	-	M6	25	24	10	6	5
07160-406X30	acier	8.8	galvanisée	-	M6	30	24	10	6	5
07160-406X35	acier	8.8	galvanisée	-	M6	35	24	10	6	5
07160-406X40	acier	8.8	galvanisée	-	M6	40	24	10	6	5
07160-406X45	acier	8.8	galvanisée	-	M6	45	24	10	6	5
07160-406X50	acier	8.8	galvanisée	-	M6	50	24	10	6	5
07160-406X55	acier	8.8	galvanisée	-	M6	55	24	10	6	5
07160-406X60	acier	8.8	galvanisée	-	M6	60	24	10	6	5
07160-408X16	acier	8.8	galvanisée	-	M8	16	28	13	8	6
07160-408X18	acier	8.8	galvanisée	-	M8	18	28	13	8	6
07160-408X20	acier	8.8	galvanisée	-	M8	20	28	13	8	6
07160-408X25	acier	8.8	galvanisée	-	M8	25	28	13	8	6
07160-408X30	acier	8.8	galvanisée	-	M8	30	28	13	8	6
07160-408X35	acier	8.8	galvanisée	-	M8	35	28	13	8	6
07160-408X40	acier	8.8	galvanisée	-	M8	40	28	13	8	6
07160-408X45	acier	8.8	galvanisée	-	M8	45	28	13	8	6
07160-408X50	acier	8.8	galvanisée	-	M8	50	28	13	8	6
07160-408X60	acier	8.8	galvanisée	-	M8	60	28	13	8	6
07160-408X70	acier	8.8	galvanisée	-	M8	70	28	13	8	6
07160-408X80	acier	8.8	galvanisée	-	M8	80	28	13	8	6
07160-410X16	acier	8.8	galvanisée	-	M10	16	32	16	10	8
07160-410X18	acier	8.8	galvanisée	-	M10	18	32	16	10	8
07160-410X20	acier	8.8	galvanisée	-	M10	20	32	16	10	8
07160-410X25	acier	8.8	galvanisée	-	M10	25	32	16	10	8
07160-410X30	acier	8.8	galvanisée	-	M10	30	32	16	10	8
07160-410X35	acier	8.8	galvanisée	-	M10	35	32	16	10	8
07160-410X40	acier	8.8	galvanisée	-	M10	40	32	16	10	8

Aperçu des articles

Référence	Matière du corps de base	Classe de résistance	Surface corps	Couleur du corps de base	D	L	B	DK	K	SW
07160-410X45	acier	8.8	galvanisée	-	M10	45	32	16	10	8
07160-410X50	acier	8.8	galvanisée	-	M10	50	32	16	10	8
07160-410X60	acier	8.8	galvanisée	-	M10	60	32	16	10	8
07160-410X70	acier	8.8	galvanisée	-	M10	70	32	16	10	8
07160-410X80	acier	8.8	galvanisée	-	M10	80	32	16	10	8
07160-410X90	acier	8.8	galvanisée	-	M10	90	32	16	10	8
07160-410X100	acier	8.8	galvanisée	-	M10	100	32	16	10	8
07160-412X20	acier	8.8	galvanisée	-	M12	20	36	18	12	10
07160-412X25	acier	8.8	galvanisée	-	M12	25	36	18	12	10
07160-412X30	acier	8.8	galvanisée	-	M12	30	36	18	12	10
07160-412X35	acier	8.8	galvanisée	-	M12	35	36	18	12	10
07160-412X40	acier	8.8	galvanisée	-	M12	40	36	18	12	10
07160-412X45	acier	8.8	galvanisée	-	M12	45	36	18	12	10
07160-412X50	acier	8.8	galvanisée	-	M12	50	36	18	12	10
07160-412X60	acier	8.8	galvanisée	-	M12	60	36	18	12	10
07160-412X70	acier	8.8	galvanisée	-	M12	70	36	18	12	10
07160-412X80	acier	8.8	galvanisée	-	M12	80	36	18	12	10
07160-412X90	acier	8.8	galvanisée	-	M12	90	36	18	12	10
07160-412X100	acier	8.8	galvanisée	-	M12	100	36	18	12	10
07160-412X110	acier	8.8	galvanisée	-	M12	110	36	18	12	10
07160-412X120	acier	8.8	galvanisée	-	M12	120	36	18	12	10
07160-414X50	acier	8.8	galvanisée	-	M14	50	40	21	14	12
07160-414X80	acier	8.8	galvanisée	-	M14	80	40	21	14	12
07160-414X120	acier	8.8	galvanisée	-	M14	120	40	21	14	12
07160-416X30	acier	8.8	galvanisée	-	M16	30	44	24	16	14
07160-416X35	acier	8.8	galvanisée	-	M16	35	44	24	16	14
07160-416X40	acier	8.8	galvanisée	-	M16	40	44	24	16	14
07160-416X45	acier	8.8	galvanisée	-	M16	45	44	24	16	14
07160-416X50	acier	8.8	galvanisée	-	M16	50	44	24	16	14
07160-416X60	acier	8.8	galvanisée	-	M16	60	44	24	16	14
07160-416X70	acier	8.8	galvanisée	-	M16	70	44	24	16	14
07160-416X80	acier	8.8	galvanisée	-	M16	80	44	24	16	14
07160-416X90	acier	8.8	galvanisée	-	M16	90	44	24	16	14
07160-416X100	acier	8.8	galvanisée	-	M16	100	44	24	16	14
07160-416X110	acier	8.8	galvanisée	-	M16	110	44	24	16	14
07160-416X120	acier	8.8	galvanisée	-	M16	120	44	24	16	14
07160-420X40	acier	8.8	galvanisée	-	M20	40	52	30	20	17
07160-420X45	acier	8.8	galvanisée	-	M20	45	52	30	20	17
07160-420X50	acier	8.8	galvanisée	-	M20	50	52	30	20	17
07160-420X60	acier	8.8	galvanisée	-	M20	60	52	30	20	17
07160-420X70	acier	8.8	galvanisée	-	M20	70	52	30	20	17
07160-420X80	acier	8.8	galvanisée	-	M20	80	52	30	20	17
07160-420X90	acier	8.8	galvanisée	-	M20	90	52	30	20	17
07160-420X100	acier	8.8	galvanisée	-	M20	100	52	30	20	17
07160-420X110	acier	8.8	galvanisée	-	M20	110	52	30	20	17
07160-420X120	acier	8.8	galvanisée	-	M20	120	52	30	20	17
07160-304X10	acier	10.9	-	noir	M4	10	20	7	4	3
07160-304X12	acier	10.9	-	noir	M4	12	20	7	4	3
07160-304X16	acier	10.9	-	noir	M4	16	20	7	4	3
07160-304X18	acier	10.9	-	noir	M4	18	20	7	4	3
07160-304X20	acier	10.9	-	noir	M4	20	20	7	4	3
07160-304X25	acier	10.9	-	noir	M4	25	20	7	4	3
07160-305X10	acier	10.9	-	noir	M5	10	22	8,5	5	4
07160-305X12	acier	10.9	-	noir	M5	12	22	8,5	5	4
07160-305X16	acier	10.9	-	noir	M5	16	22	8,5	5	4
07160-305X18	acier	10.9	-	noir	M5	18	22	8,5	5	4
07160-305X20	acier	10.9	-	noir	M5	20	22	8,5	5	4
07160-305X25	acier	10.9	-	noir	M5	25	22	8,5	5	4
07160-305X30	acier	10.9	-	noir	M5	30	22	8,5	5	4
07160-305X40	acier	10.9	-	noir	M5	40	22	8,5	5	4
07160-306X10	acier	10.9	-	noir	M6	10	24	10	6	5
07160-306X12	acier	10.9	-	noir	M6	12	24	10	6	5
07160-306X16	acier	10.9	-	noir	M6	16	24	10	6	5
07160-306X18	acier	10.9	-	noir	M6	18	24	10	6	5

Aperçu des articles

Référence	Matière du corps de base	Classe de résistance	Surface corps	Couleur du corps de base	D	L	B	DK	K	SW
07160-306X20	acier	10.9	-	noir	M6	20	24	10	6	5
07160-306X25	acier	10.9	-	noir	M6	25	24	10	6	5
07160-306X30	acier	10.9	-	noir	M6	30	24	10	6	5
07160-306X35	acier	10.9	-	noir	M6	35	24	10	6	5
07160-306X40	acier	10.9	-	noir	M6	40	24	10	6	5
07160-306X45	acier	10.9	-	noir	M6	45	24	10	6	5
07160-306X50	acier	10.9	-	noir	M6	50	24	10	6	5
07160-306X55	acier	10.9	-	noir	M6	55	24	10	6	5
07160-306X60	acier	10.9	-	noir	M6	60	24	10	6	5
07160-308X16	acier	10.9	-	noir	M8	16	28	13	8	6
07160-308X18	acier	10.9	-	noir	M8	18	28	13	8	6
07160-308X20	acier	10.9	-	noir	M8	20	28	13	8	6
07160-308X25	acier	10.9	-	noir	M8	25	28	13	8	6
07160-308X30	acier	10.9	-	noir	M8	30	28	13	8	6
07160-308X35	acier	10.9	-	noir	M8	35	28	13	8	6
07160-308X40	acier	10.9	-	noir	M8	40	28	13	8	6
07160-308X45	acier	10.9	-	noir	M8	45	28	13	8	6
07160-308X50	acier	10.9	-	noir	M8	50	28	13	8	6
07160-308X60	acier	10.9	-	noir	M8	60	28	13	8	6
07160-308X70	acier	10.9	-	noir	M8	70	28	13	8	6
07160-308X80	acier	10.9	-	noir	M8	80	28	13	8	6
07160-310X16	acier	10.9	-	noir	M10	16	32	16	10	8
07160-310X18	acier	10.9	-	noir	M10	18	32	16	10	8
07160-310X20	acier	10.9	-	noir	M10	20	32	16	10	8
07160-310X25	acier	10.9	-	noir	M10	25	32	16	10	8
07160-310X30	acier	10.9	-	noir	M10	30	32	16	10	8
07160-310X35	acier	10.9	-	noir	M10	35	32	16	10	8
07160-310X40	acier	10.9	-	noir	M10	40	32	16	10	8
07160-310X45	acier	10.9	-	noir	M10	45	32	16	10	8
07160-310X50	acier	10.9	-	noir	M10	50	32	16	10	8
07160-310X60	acier	10.9	-	noir	M10	60	32	16	10	8
07160-310X70	acier	10.9	-	noir	M10	70	32	16	10	8
07160-310X80	acier	10.9	-	noir	M10	80	32	16	10	8
07160-310X90	acier	10.9	-	noir	M10	90	32	16	10	8
07160-310X100	acier	10.9	-	noir	M10	100	32	16	10	8
07160-312X20	acier	10.9	-	noir	M12	20	36	18	12	10
07160-312X25	acier	10.9	-	noir	M12	25	36	18	12	10
07160-312X30	acier	10.9	-	noir	M12	30	36	18	12	10
07160-312X35	acier	10.9	-	noir	M12	35	36	18	12	10
07160-312X40	acier	10.9	-	noir	M12	40	36	18	12	10
07160-312X45	acier	10.9	-	noir	M12	45	36	18	12	10
07160-312X50	acier	10.9	-	noir	M12	50	36	18	12	10
07160-312X60	acier	10.9	-	noir	M12	60	36	18	12	10
07160-312X70	acier	10.9	-	noir	M12	70	36	18	12	10
07160-312X80	acier	10.9	-	noir	M12	80	36	18	12	10
07160-312X90	acier	10.9	-	noir	M12	90	36	18	12	10
07160-312X100	acier	10.9	-	noir	M12	100	36	18	12	10
07160-312X110	acier	10.9	-	noir	M12	110	36	18	12	10
07160-312X120	acier	10.9	-	noir	M12	120	36	18	12	10
07160-314X50	acier	10.9	-	noir	M14	50	40	21	14	12
07160-314X80	acier	10.9	-	noir	M14	80	40	21	14	12
07160-314X120	acier	10.9	-	noir	M14	120	40	21	14	12
07160-316X30	acier	10.9	-	noir	M16	30	44	24	16	14
07160-316X35	acier	10.9	-	noir	M16	35	44	24	16	14
07160-316X40	acier	10.9	-	noir	M16	40	44	24	16	14
07160-316X45	acier	10.9	-	noir	M16	45	44	24	16	14
07160-316X50	acier	10.9	-	noir	M16	50	44	24	16	14
07160-316X60	acier	10.9	-	noir	M16	60	44	24	16	14
07160-316X70	acier	10.9	-	noir	M16	70	44	24	16	14
07160-316X80	acier	10.9	-	noir	M16	80	44	24	16	14
07160-316X90	acier	10.9	-	noir	M16	90	44	24	16	14
07160-316X100	acier	10.9	-	noir	M16	100	44	24	16	14
07160-316X110	acier	10.9	-	noir	M16	110	44	24	16	14
07160-316X120	acier	10.9	-	noir	M16	120	44	24	16	14

Aperçu des articles

Référence	Matière du corps de base	Classe de résistance	Surface corps	Couleur du corps de base	D	L	B	DK	K	SW
07160-320X40	acier	10.9	-	noir	M20	40	52	30	20	17
07160-320X45	acier	10.9	-	noir	M20	45	52	30	20	17
07160-320X50	acier	10.9	-	noir	M20	50	52	30	20	17
07160-320X60	acier	10.9	-	noir	M20	60	52	30	20	17
07160-320X70	acier	10.9	-	noir	M20	70	52	30	20	17
07160-320X80	acier	10.9	-	noir	M20	80	52	30	20	17
07160-320X90	acier	10.9	-	noir	M20	90	52	30	20	17
07160-320X100	acier	10.9	-	noir	M20	100	52	30	20	17
07160-320X110	acier	10.9	-	noir	M20	110	52	30	20	17
07160-320X120	acier	10.9	-	noir	M20	120	52	30	20	17
07160-504X10	acier	10.9	galvanisée	-	M4	10	20	7	4	3
07160-504X12	acier	10.9	galvanisée	-	M4	12	20	7	4	3
07160-504X16	acier	10.9	galvanisée	-	M4	16	20	7	4	3
07160-504X18	acier	10.9	galvanisée	-	M4	18	20	7	4	3
07160-504X20	acier	10.9	galvanisée	-	M4	20	20	7	4	3
07160-504X25	acier	10.9	galvanisée	-	M4	25	20	7	4	3
07160-505X10	acier	10.9	galvanisée	-	M5	10	22	8,5	5	4
07160-505X12	acier	10.9	galvanisée	-	M5	12	22	8,5	5	4
07160-505X16	acier	10.9	galvanisée	-	M5	16	22	8,5	5	4
07160-505X18	acier	10.9	galvanisée	-	M5	18	22	8,5	5	4
07160-505X20	acier	10.9	galvanisée	-	M5	20	22	8,5	5	4
07160-505X25	acier	10.9	galvanisée	-	M5	25	22	8,5	5	4
07160-505X30	acier	10.9	galvanisée	-	M5	30	22	8,5	5	4
07160-505X40	acier	10.9	galvanisée	-	M5	40	22	8,5	5	4
07160-506X10	acier	10.9	galvanisée	-	M6	10	24	10	6	5
07160-506X12	acier	10.9	galvanisée	-	M6	12	24	10	6	5
07160-506X16	acier	10.9	galvanisée	-	M6	16	24	10	6	5
07160-506X18	acier	10.9	galvanisée	-	M6	18	24	10	6	5
07160-506X20	acier	10.9	galvanisée	-	M6	20	24	10	6	5
07160-506X25	acier	10.9	galvanisée	-	M6	25	24	10	6	5
07160-506X30	acier	10.9	galvanisée	-	M6	30	24	10	6	5
07160-506X35	acier	10.9	galvanisée	-	M6	35	24	10	6	5
07160-506X40	acier	10.9	galvanisée	-	M6	40	24	10	6	5
07160-506X45	acier	10.9	galvanisée	-	M6	45	24	10	6	5
07160-506X50	acier	10.9	galvanisée	-	M6	50	24	10	6	5
07160-506X55	acier	10.9	galvanisée	-	M6	55	24	10	6	5
07160-506X60	acier	10.9	galvanisée	-	M6	60	24	10	6	5
07160-508X16	acier	10.9	galvanisée	-	M8	16	28	13	8	6
07160-508X20	acier	10.9	galvanisée	-	M8	20	28	13	8	6
07160-508X25	acier	10.9	galvanisée	-	M8	25	28	13	8	6
07160-508X30	acier	10.9	galvanisée	-	M8	30	28	13	8	6
07160-508X35	acier	10.9	galvanisée	-	M8	35	28	13	8	6
07160-508X40	acier	10.9	galvanisée	-	M8	40	28	13	8	6
07160-508X45	acier	10.9	galvanisée	-	M8	45	28	13	8	6
07160-508X50	acier	10.9	galvanisée	-	M8	50	28	13	8	6
07160-508X60	acier	10.9	galvanisée	-	M8	60	28	13	8	6
07160-508X70	acier	10.9	galvanisée	-	M8	70	28	13	8	6
07160-508X80	acier	10.9	galvanisée	-	M8	80	28	13	8	6
07160-510X16	acier	10.9	galvanisée	-	M10	16	32	16	10	8
07160-510X18	acier	10.9	galvanisée	-	M10	18	32	16	10	8
07160-510X20	acier	10.9	galvanisée	-	M10	20	32	16	10	8
07160-510X25	acier	10.9	galvanisée	-	M10	25	32	16	10	8
07160-510X30	acier	10.9	galvanisée	-	M10	30	32	16	10	8
07160-510X35	acier	10.9	galvanisée	-	M10	35	32	16	10	8
07160-510X40	acier	10.9	galvanisée	-	M10	40	32	16	10	8
07160-510X45	acier	10.9	galvanisée	-	M10	45	32	16	10	8
07160-510X50	acier	10.9	galvanisée	-	M10	50	32	16	10	8
07160-510X60	acier	10.9	galvanisée	-	M10	60	32	16	10	8
07160-510X70	acier	10.9	galvanisée	-	M10	70	32	16	10	8
07160-510X80	acier	10.9	galvanisée	-	M10	80	32	16	10	8
07160-510X90	acier	10.9	galvanisée	-	M10	90	32	16	10	8
07160-510X100	acier	10.9	galvanisée	-	M10	100	32	16	10	8
07160-512X20	acier	10.9	galvanisée	-	M12	20	36	18	12	10
07160-512X25	acier	10.9	galvanisée	-	M12	25	36	18	12	10

Aperçu des articles

Référence	Matière du corps de base	Classe de résistance	Surface corps	Couleur du corps de base	D	L	B	DK	K	SW
07160-512X30	acier	10.9	galvanisée	-	M12	30	36	18	12	10
07160-512X35	acier	10.9	galvanisée	-	M12	35	36	18	12	10
07160-512X40	acier	10.9	galvanisée	-	M12	40	36	18	12	10
07160-512X45	acier	10.9	galvanisée	-	M12	45	36	18	12	10
07160-512X50	acier	10.9	galvanisée	-	M12	50	36	18	12	10
07160-512X60	acier	10.9	galvanisée	-	M12	60	36	18	12	10
07160-512X70	acier	10.9	galvanisée	-	M12	70	36	18	12	10
07160-512X80	acier	10.9	galvanisée	-	M12	80	36	18	12	10
07160-512X90	acier	10.9	galvanisée	-	M12	90	36	18	12	10
07160-512X100	acier	10.9	galvanisée	-	M12	100	36	18	12	10
07160-512X110	acier	10.9	galvanisée	-	M12	110	36	18	12	10
07160-512X120	acier	10.9	galvanisée	-	M12	120	36	18	12	10
07160-514X50	acier	10.9	galvanisée	-	M14	50	40	21	14	12
07160-514X80	acier	10.9	galvanisée	-	M14	80	40	21	14	12
07160-514X120	acier	10.9	galvanisée	-	M14	120	40	21	14	12
07160-516X30	acier	10.9	galvanisée	-	M16	30	44	24	16	14
07160-516X35	acier	10.9	galvanisée	-	M16	35	44	24	16	14
07160-516X40	acier	10.9	galvanisée	-	M16	40	44	24	16	14
07160-516X45	acier	10.9	galvanisée	-	M16	45	44	24	16	14
07160-516X50	acier	10.9	galvanisée	-	M16	50	44	24	16	14
07160-516X60	acier	10.9	galvanisée	-	M16	60	44	24	16	14
07160-516X70	acier	10.9	galvanisée	-	M16	70	44	24	16	14
07160-516X80	acier	10.9	galvanisée	-	M16	80	44	24	16	14
07160-516X90	acier	10.9	galvanisée	-	M16	90	44	24	16	14
07160-516X100	acier	10.9	galvanisée	-	M16	100	44	24	16	14
07160-516X110	acier	10.9	galvanisée	-	M16	110	44	24	16	14
07160-516X120	acier	10.9	galvanisée	-	M16	120	44	24	16	14
07160-520X40	acier	10.9	galvanisée	-	M20	40	52	30	20	17
07160-520X45	acier	10.9	galvanisée	-	M20	45	52	30	20	17
07160-520X50	acier	10.9	galvanisée	-	M20	50	52	30	20	17
07160-520X60	acier	10.9	galvanisée	-	M20	60	52	30	20	17
07160-520X70	acier	10.9	galvanisée	-	M20	70	52	30	20	17
07160-520X80	acier	10.9	galvanisée	-	M20	80	52	30	20	17
07160-520X90	acier	10.9	galvanisée	-	M20	90	52	30	20	17
07160-520X100	acier	10.9	galvanisée	-	M20	100	52	30	20	17
07160-520X110	acier	10.9	galvanisée	-	M20	110	52	30	20	17
07160-520X120	acier	10.9	galvanisée	-	M20	120	52	30	20	17
07160-104X10	acier inoxydable	-	naturel	-	M4	10	20	7	4	3
07160-104X12	acier inoxydable	-	naturel	-	M4	12	20	7	4	3
07160-104X16	acier inoxydable	-	naturel	-	M4	16	20	7	4	3
07160-104X18	acier inoxydable	-	naturel	-	M4	18	20	7	4	3
07160-104X20	acier inoxydable	-	naturel	-	M4	20	20	7	4	3
07160-104X25	acier inoxydable	-	naturel	-	M4	25	20	7	4	3
07160-105X10	acier inoxydable	-	naturel	-	M5	10	22	8,5	5	4
07160-105X12	acier inoxydable	-	naturel	-	M5	12	22	8,5	5	4
07160-105X16	acier inoxydable	-	naturel	-	M5	16	22	8,5	5	4
07160-105X18	acier inoxydable	-	naturel	-	M5	18	22	8,5	5	4
07160-105X20	acier inoxydable	-	naturel	-	M5	20	22	8,5	5	4
07160-105X25	acier inoxydable	-	naturel	-	M5	25	22	8,5	5	4
07160-105X30	acier inoxydable	-	naturel	-	M5	30	22	8,5	5	4
07160-105X40	acier inoxydable	-	naturel	-	M5	40	22	8,5	5	4
07160-106X10	acier inoxydable	-	naturel	-	M6	10	24	10	6	5
07160-106X12	acier inoxydable	-	naturel	-	M6	12	24	10	6	5
07160-106X16	acier inoxydable	-	naturel	-	M6	16	24	10	6	5
07160-106X18	acier inoxydable	-	naturel	-	M6	18	24	10	6	5
07160-106X20	acier inoxydable	-	naturel	-	M6	20	24	10	6	5
07160-106X25	acier inoxydable	-	naturel	-	M6	25	24	10	6	5
07160-106X30	acier inoxydable	-	naturel	-	M6	30	24	10	6	5
07160-106X35	acier inoxydable	-	naturel	-	M6	35	24	10	6	5
07160-106X40	acier inoxydable	-	naturel	-	M6	40	24	10	6	5
07160-106X45	acier inoxydable	-	naturel	-	M6	45	24	10	6	5
07160-106X50	acier inoxydable	-	naturel	-	M6	50	24	10	6	5
07160-106X55	acier inoxydable	-	naturel	-	M6	55	24	10	6	5
07160-106X60	acier inoxydable	-	naturel	-	M6	60	24	10	6	5

Aperçu des articles

Référence	Matière du corps de base	Classe de résistance	Surface corps	Couleur du corps de base	D	L	B	DK	K	SW
07160-108X16	acier inoxydable	-	naturel	-	M8	16	28	13	8	6
07160-108X18	acier inoxydable	-	naturel	-	M8	18	28	13	8	6
07160-108X20	acier inoxydable	-	naturel	-	M8	20	28	13	8	6
07160-108X25	acier inoxydable	-	naturel	-	M8	25	28	13	8	6
07160-108X30	acier inoxydable	-	naturel	-	M8	30	28	13	8	6
07160-108X35	acier inoxydable	-	naturel	-	M8	35	28	13	8	6
07160-108X40	acier inoxydable	-	naturel	-	M8	40	28	13	8	6
07160-108X45	acier inoxydable	-	naturel	-	M8	45	28	13	8	6
07160-108X50	acier inoxydable	-	naturel	-	M8	50	28	13	8	6
07160-108X60	acier inoxydable	-	naturel	-	M8	60	28	13	8	6
07160-108X70	acier inoxydable	-	naturel	-	M8	70	28	13	8	6
07160-108X80	acier inoxydable	-	naturel	-	M8	80	28	13	8	6
07160-110X16	acier inoxydable	-	naturel	-	M10	16	32	16	10	8
07160-110X18	acier inoxydable	-	naturel	-	M10	18	32	16	10	8
07160-110X20	acier inoxydable	-	naturel	-	M10	20	32	16	10	8
07160-110X25	acier inoxydable	-	naturel	-	M10	25	32	16	10	8
07160-110X30	acier inoxydable	-	naturel	-	M10	30	32	16	10	8
07160-110X35	acier inoxydable	-	naturel	-	M10	35	32	16	10	8
07160-110X40	acier inoxydable	-	naturel	-	M10	40	32	16	10	8
07160-110X45	acier inoxydable	-	naturel	-	M10	45	32	16	10	8
07160-110X50	acier inoxydable	-	naturel	-	M10	50	32	16	10	8
07160-110X60	acier inoxydable	-	naturel	-	M10	60	32	16	10	8
07160-110X70	acier inoxydable	-	naturel	-	M10	70	32	16	10	8
07160-110X80	acier inoxydable	-	naturel	-	M10	80	32	16	10	8
07160-110X90	acier inoxydable	-	naturel	-	M10	90	32	16	10	8
07160-110X100	acier inoxydable	-	naturel	-	M10	100	32	16	10	8
07160-112X20	acier inoxydable	-	naturel	-	M12	20	36	18	12	10
07160-112X25	acier inoxydable	-	naturel	-	M12	25	36	18	12	10
07160-112X30	acier inoxydable	-	naturel	-	M12	30	36	18	12	10
07160-112X35	acier inoxydable	-	naturel	-	M12	35	36	18	12	10
07160-112X40	acier inoxydable	-	naturel	-	M12	40	36	18	12	10
07160-112X45	acier inoxydable	-	naturel	-	M12	45	36	18	12	10
07160-112X50	acier inoxydable	-	naturel	-	M12	50	36	18	12	10
07160-112X60	acier inoxydable	-	naturel	-	M12	60	36	18	12	10
07160-112X70	acier inoxydable	-	naturel	-	M12	70	36	18	12	10
07160-112X80	acier inoxydable	-	naturel	-	M12	80	36	18	12	10
07160-112X90	acier inoxydable	-	naturel	-	M12	90	36	18	12	10
07160-112X100	acier inoxydable	-	naturel	-	M12	100	36	18	12	10
07160-112X110	acier inoxydable	-	naturel	-	M12	110	36	18	12	10
07160-112X120	acier inoxydable	-	naturel	-	M12	120	36	18	12	10