

Description de l'article/illustrations du produit



Description

Matière :

Acier à outils. Inox 1.4305.

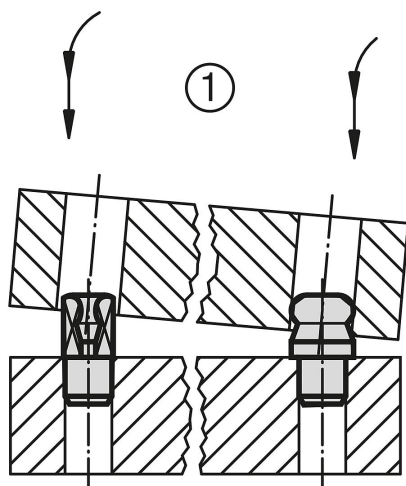
Finition :

Acier : traité et rectifié.

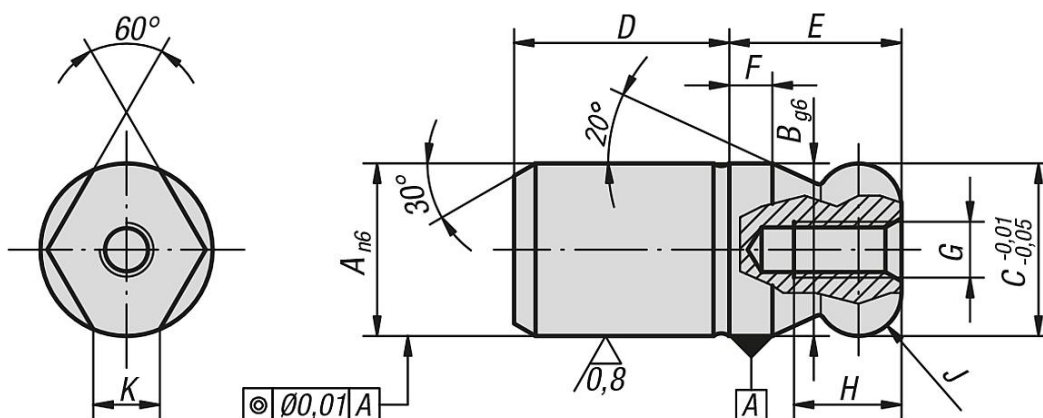
Inox : rectifié et durci avec un procédé spécial.

Nota :

La forme sphérique de ces cimblots facilite l'opération d'assemblage. Il n'est pas nécessaire d'être parfaitement dans l'axe des cimblots pour effectuer le positionnement des pièces (voir aussi le schéma d'assemblage 1, 03108 Forme B).



Dessins



Aperçu des articles

Référence acier à outils	Référence acier inoxydable	A	B	C	D	E	F	G	H	J	K
03107-052	03107-5052	5	5	5	6	5	2	M2,5	4,5	R 1	1,5
03107-062	03107-5062	6	6	6	8	6	2	M3	5	R 1	1,8
03107-082	03107-5082	8	8	8	10	8	2	M3	6	R 2	1,9
03107-102	03107-5102	10	10	10	13	10	2,5	M3	6	R 2,5	2,5
03107-122	03107-5122	12	12	12	15	12	3	M4	8	R 3	2,5
03107-142	03107-5142	14	14	14	17	14	3,5	M4	8	R 3,5	3,9
03107-162	03107-5162	16	16	16	20	16	4	M5	10	R 4	4,3
03107-202	03107-5202	20	20	20	25	20	5	M5	10	R 5	5
03107-252	-	25	25	25	25	25	6	M5	10	R 6	5,6

## Aperçu des articles

Référence acier à outils	Référence acier inoxydable	A	B	C	D	E	F	G	H	J	K
03107-302	-	30	30	30	30	30	8	M6	12	R 8	8,8
03107-402	-	40	40	40	40	40	10	M6	12	R 10	12,8
03107-502	-	50	50	50	50	50	12	M6	12	R 12	16,7