

Description de l'article/illustrations du produit



Description

Matière :

Acier.

Finition :

Corps : traité et phosphaté au manganèse.

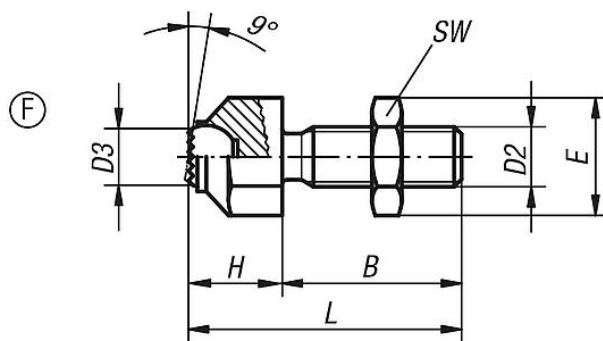
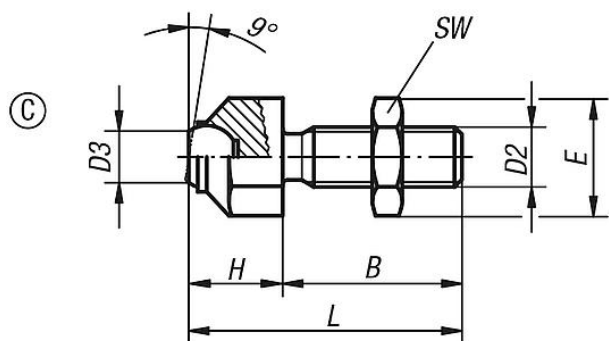
Bille : trempé et naturel.

Ecrou : bruni.

Nota :

Bille avec protection anti-retournement intégrée.

Dessins



Aperçu des articles

Support réglable à bille oscillante

Référence	Forme	Matière du corps de base	B	D2	D3	H	L	E	SW	Ø bille	Charge max. en kN (contraintes statiques uniquement)
02005-108	C	acier	25	M8	5,8	11,6	36,6	14,5	13	8,5	8
02005-110	C	acier	30	M10	8,6	15,7	45,7	19	17	12	8
02005-112	C	acier	35	M12	8,6	15,7	50,7	19	17	12	15
02005-116	C	acier	40	M16	10,5	20,7	60,7	27	24	16	25
02005-120	C	acier	50	M20	20	27,3	77,3	33	30	25	90
02005-308	F	acier	25	M8	5,8	11,6	36,6	14,5	13	8,5	8
02005-310	F	acier	30	M10	8,6	15,7	45,7	19	17	12	8
02005-312	F	acier	35	M12	8,6	15,7	50,7	19	17	12	15
02005-316	F	acier	40	M16	10,5	20,7	60,7	27	24	16	25
02005-320	F	acier	50	M20	20	27,3	77,3	33	30	25	90