

## Description de l'article/illustrations du produit



## Description

**Matière :**

Corps, actionnement et écrou de fixation en Inox 1.4404.  
Joint torique en silicone rouge, conforme FDA.  
Came : Inox 1.4301.

**Finition :**

Naturel.

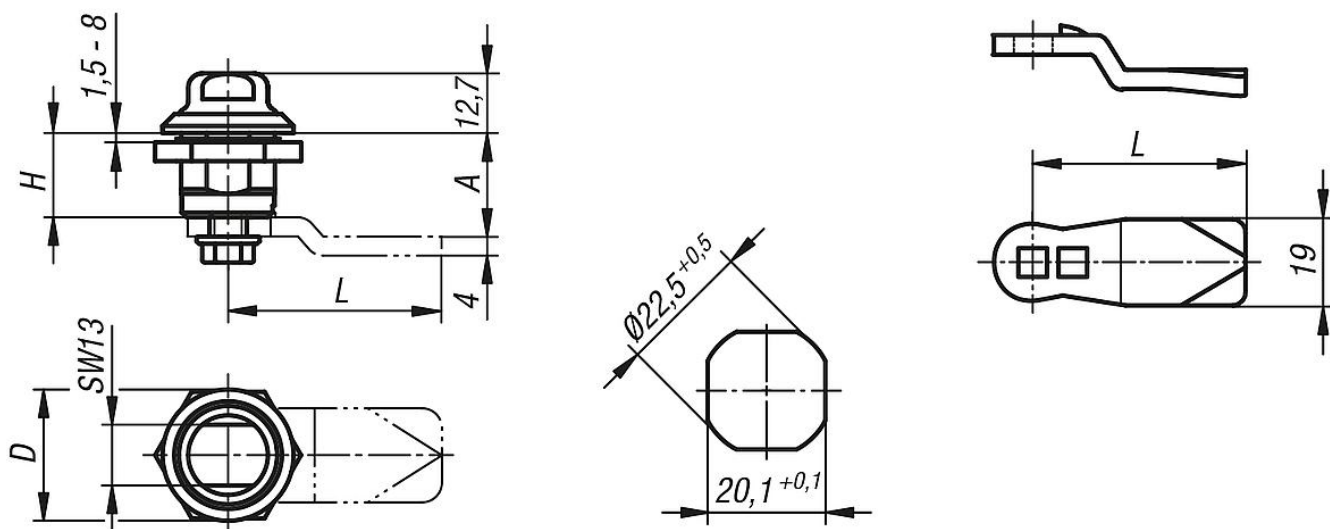
**Nota :**

Le verrou quart de tour satisfait aux exigences d'hygiène des normes DIN EN 1672-2 et DIN EN 14159.

Il est particulièrement adapté à une utilisation dans l'industrie agroalimentaire et l'industrie des boissons.

Merci de commander séparément la came, dans la version souhaitée. Toutes les comes peuvent être combinées avec tous les corps.

## Dessins



## Aperçu des articles

## Verrou quart de tour Hygienic DESIGN

Référence	Actionnement	D	H
05595-01-18	deux méplats	28	18

## Came pour verrou quart de tour

Référence	A	L
05566-07-45060	6	45
05566-07-45080	8	45
05566-07-45100	10	45

## Aperçu des articles

Référence	A	L
05566-07-45140	14	45
05566-07-45160	16	45
05566-07-45180	18	45
05566-07-45200	20	45
05566-07-45220	22	45
05566-07-45240	24	45
05566-07-45260	26	45
05566-07-45280	28	45
05566-07-45320	32	45
05566-07-45500	50	45