

Description de l'article/illustrations du produit



Description

Matière :

Corps et actionnement : 1.4404.

Écrou de mise à la terre et vis à embase crantée : 1.4301.

Joint : silicone bleu, conforme FDA.

Finition :

Naturel.

Poignée polie.

Nota :

Le verrou quart de tour en Inox hygiénique exclut toute contamination microbienne et satisfait aux exigences strictes des normes de contrôle en matière de machines destinées à l'industrie alimentaire et d'hygiène.

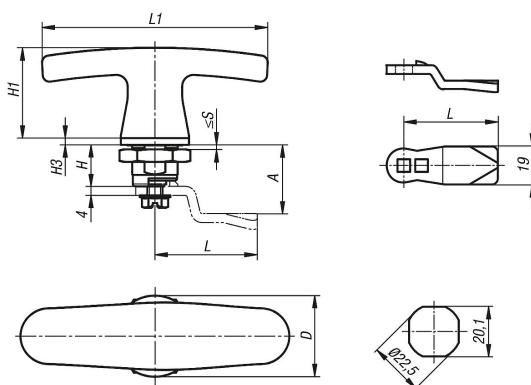
La forme géométrique mûrement réfléchie, les surfaces en Inox polies miroir et le joint périphérique centré préviennent de manière fiable tout dépôt de saleté. L'eau, les produits de nettoyage, etc. peuvent s'écouler complètement, prévenant ainsi toute contamination.

Des armoires de commande électriques, des boîtes à bornes et des appareils de commande optimisés sont indispensables dans les installations de fabrication, en particulier dans les processus où la résistance du joint d'étanchéité aux produits de nettoyage et aux désinfectants est très importante. Conçu spécialement suivant les normes Hygienic DESIGN, le verrou quart de tour hygiénique HD respecte les conditions très strictes de l'industrie agroalimentaire et s'accorde ainsi parfaitement à vos applications hygiéniques professionnelles.

Le joint spécial convient à un nettoyage au jet haute pression pouvant atteindre 100 bar et respecte la norme IP65/67. Il reste par ailleurs stable jusqu'à une température de 80 °C et, de par sa couleur bleue, est conforme aux exigences de la FDA (prévient efficacement toute confusion avec des denrées alimentaires).

Merci de commander séparément la came, dans la version souhaitée. Toutes les cames peuvent être combinées avec tous les corps.

Dessins



Aperçu des articles

Verrou quart de tour avec poignée en T Hygienic DESIGN

Aperçu des articles

Référence	D	H	H1	H3	L1	S max.
05593-04-1188	30	18	40	3	100	8

Came pour verrou quart de tour

Référence	A	L
05566-07-45060	6	45
05566-07-45080	8	45
05566-07-45100	10	45
05566-07-45140	14	45
05566-07-45160	16	45
05566-07-45180	18	45
05566-07-45200	20	45
05566-07-45220	22	45
05566-07-45240	24	45
05566-07-45260	26	45
05566-07-45280	28	45
05566-07-45320	32	45
05566-07-45500	50	45