

## Description de l'article/illustrations du produit



## Description

## Matière :

Ss1.

## Finition :

Presse-étoupe : inox poli, plastique transparent.

Tuyau : avec revêtement.

## Nota :

Rondelles incluses.

Filetage métrique EN 60423.

Indice de protection IP 66, IP 68 jusqu'à 15 bars, IP 69K.

Décharge de traction selon la norme UE 62444.

Certification EHEDG.

Garniture d'étanchéité sans ingrédients d'origine animale.

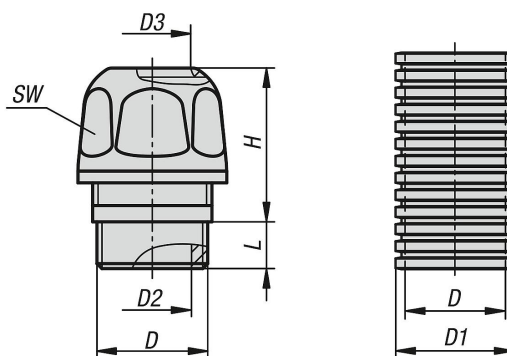
## Plage de température :

Presse-étoupe en inox : -40 °C à +85 °C.

Presse-étoupe en plastique : -20 °C à +85 °C.

Tuyau : -20 °C à +95 °C.

## Dessins



## Aperçu des articles

Référence	Désignation	Matière du corps de base	D	D1	D2	D3	H	SW	L
84100-13-12150	Presse-Étoupe	acier inoxydable	M12x1,5	-	8	7-5	19	17	7

## Aperçu des articles

Référence	Désignation	Matière du corps de base	D	D1	D2	D3	H	SW	L
84100-13-16150	Presse-Étoupe	acier inoxydable	M16x1,5	-	10	9-7	21	20	9
84100-13-20150	Presse-Étoupe	acier inoxydable	M20x1,5	-	12,5	12-9	27	24	9
84100-13-25150	Presse-Étoupe	acier inoxydable	M25x1,5	-	18,5	18-15	27	30	10
84100-13-32150	Presse-Étoupe	acier inoxydable	M32x1,5	-	25,3	23-20	27	36	11
84100-13-16151	Presse-Étoupe	plastique	M16x1,5	-	10	9-7	25	22	9
84100-13-20151	Presse-Étoupe	plastique	M20x1,5	-	12,5	12-9	29	26	9
84100-13-25151	Presse-Étoupe	plastique	M25x1,5	-	18,5	18-15	31	32	10
84100-13-32151	Presse-Étoupe	plastique	M32x1,5	-	25,3	23-20	32	38	11
80800-1250	Tuyau	plastique	11,8	16	-	-	-	-	50 m
80800-1750	Tuyau	plastique	15,6	21,6	-	-	-	-	50 m