

Description de l'article/illustrations du produit



Description

Matière :

Inox 1.4404.

Finition :

Poli.

Nota :

Les vis à tige mince sont le plus souvent protégées contre le détachement accidentel à l'aide d'un élément de serrage. Ceci permet de répondre aux exigences de la norme européenne 2006/42/EG. La rondelle de sécurité disponible en option permet de solidariser la vis avec le composant avant le vissage. Pour ce faire, la rondelle est vissée sur la partie filetée et peut ensuite se déplacer librement sur la tige mince. La tige de la vis n'est par exemple pas endommagée par l'action du noyau à ressort. Tout desserrage inopiné en mode manuel est exclu. Cependant, avec un peu de délicatesse, la rondelle peut être retirée de la vis sans l'abîmer.

La surface de la vis H est polie, et sa forme est optimisée pour une utilisation dans le domaine sanitaire. La tête de la vis est hémisphérique sur la face frontale, et le cône possède la dépouille correspondante. En lieu et place des gaufrages et rainures gênantes, la tête de la vis présente une surface lisse, avec une profondeur de rugosité largement inférieure à $Ra\ 0,8\ \mu m$. Les saletés et résidus de produits ou de nettoyants n'adhèrent pratiquement pas, garantissant un nettoyage facile.

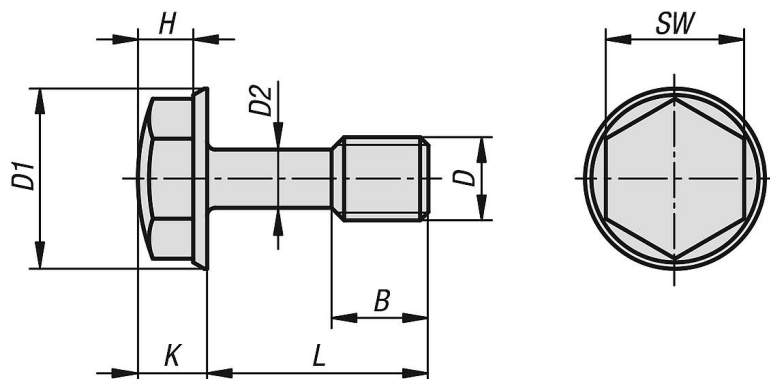
Sur demande :

Filetage en pouces, longueur de filetage, longueur de tige

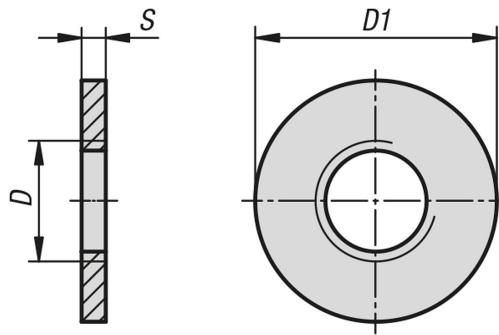
Accessoires :

Rondelles d'arrêt 07170-03.

Dessins



Dessins



Aperçu des articles

Vis H à tige mince Hygienic DESIGN

Référence	Désignation	D	D1	D2	H	B	S	K	L	SW
07170-02-04X8	Vis H	M4	9,2	3,1	3	5	-	4	8	7
07170-02-04X10	Vis H	M4	9,2	3,1	3	5	-	4	10	7
07170-02-04X12	Vis H	M4	9,2	3,1	3	5	-	4	12	7
07170-02-04X16	Vis H	M4	9,2	3,1	3	5	-	4	16	7
07170-02-04X20	Vis H	M4	9,2	3,1	3	14	-	4	20	7
07170-02-05X10	Vis H	M5	10,5	3,7	3,7	6	-	4,7	10	8
07170-02-05X12	Vis H	M5	10,5	3,7	3,7	6	-	4,7	12	8
07170-02-05X16	Vis H	M5	10,5	3,7	3,7	6	-	4,7	16	8
07170-02-05X20	Vis H	M5	10,5	3,7	3,7	6	-	4,7	20	8
07170-02-05X25	Vis H	M5	10,5	3,7	3,7	16	-	4,7	25	8
07170-02-06X12	Vis H	M6	13	4,2	4	7	-	5	12	10
07170-02-06X16	Vis H	M6	13	4,2	4	7	-	5	16	10
07170-02-06X20	Vis H	M6	13	4,2	4	7	-	5	20	10
07170-02-06X25	Vis H	M6	13	4,2	4	18	-	5	25	10
07170-02-06X30	Vis H	M6	13	4,2	4	18	-	5	30	10
07170-02-06X35	Vis H	M6	13	4,2	4	18	-	5	35	10
07170-02-06X40	Vis H	M6	13	4,2	4	18	-	5	40	10
07170-02-06X45	Vis H	M6	13	4,2	4	18	-	5	45	10
07170-02-06X50	Vis H	M6	13	4,2	4	18	-	5	50	10
07170-02-06X60	Vis H	M6	13	4,2	4	18	-	5	60	10
07170-02-08X16	Vis H	M8	16,8	6	5,5	9,5	-	6,5	16	13
07170-02-08X20	Vis H	M8	16,8	6	5,5	9,5	-	6,5	20	13
07170-02-08X25	Vis H	M8	16,8	6	5,5	9,5	-	6,5	25	13
07170-02-08X30	Vis H	M8	16,8	6	5,5	22	-	6,5	30	13
07170-02-08X35	Vis H	M8	16,8	6	5,5	22	-	6,5	35	13
07170-02-08X40	Vis H	M8	16,8	6	5,5	22	-	6,5	40	13
07170-02-08X45	Vis H	M8	16,8	6	5,5	22	-	6,5	45	13
07170-02-08X50	Vis H	M8	16,8	6	5,5	22	-	6,5	50	13
07170-02-08X60	Vis H	M8	16,8	6	5,5	22	-	6,5	60	13
07170-02-08X70	Vis H	M8	16,8	6	5,5	22	-	6,5	70	13
07170-02-10X20	Vis H	M10	20,6	7,7	7,3	12	-	8,3	20	16
07170-02-10X25	Vis H	M10	20,6	7,7	7,3	12	-	8,3	25	16
07170-02-10X30	Vis H	M10	20,6	7,7	7,3	12	-	8,3	30	16
07170-02-10X35	Vis H	M10	20,6	7,7	7,3	12	-	8,3	35	16
07170-02-10X40	Vis H	M10	20,6	7,7	7,3	26	-	8,3	40	16
07170-02-10X45	Vis H	M10	20,6	7,7	7,3	26	-	8,3	45	16
07170-02-10X50	Vis H	M10	20,6	7,7	7,3	26	-	8,3	50	16
07170-02-10X60	Vis H	M10	20,6	7,7	7,3	26	-	8,3	60	16
07170-02-10X70	Vis H	M10	20,6	7,7	7,3	26	-	8,3	70	16
07170-02-10X80	Vis H	M10	20,6	7,7	7,3	26	-	8,3	80	16
07170-03-03	Rondelle De Sécurité	M3	6	-	-	-	1,5	-	-	-
07170-03-04	Rondelle De Sécurité	M4	8	-	-	-	1,5	-	-	-
07170-03-05	Rondelle De Sécurité	M5	10	-	-	-	1,5	-	-	-
07170-03-06	Rondelle De Sécurité	M6	12	-	-	-	1,5	-	-	-
07170-03-08	Rondelle De Sécurité	M8	16	-	-	-	2	-	-	-

Aperçu des articles

Référence	Désignation	D	D1	D2	H	B	S	K	L	SW
07170-03-10	Rondelle De Sécurité	M10	20	-	-	-	2	-	-	-