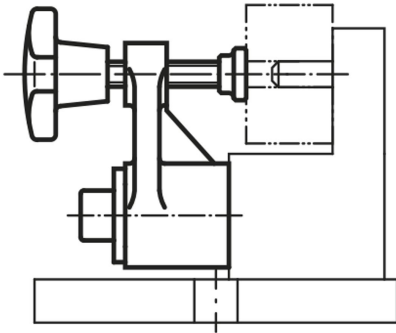


Description de l'article/illustrations du produit



Description

Matière :

Corps : fonte malléable.

Bague : acier de traitement 1.1191.

Vis : acier de traitement 1.1181.

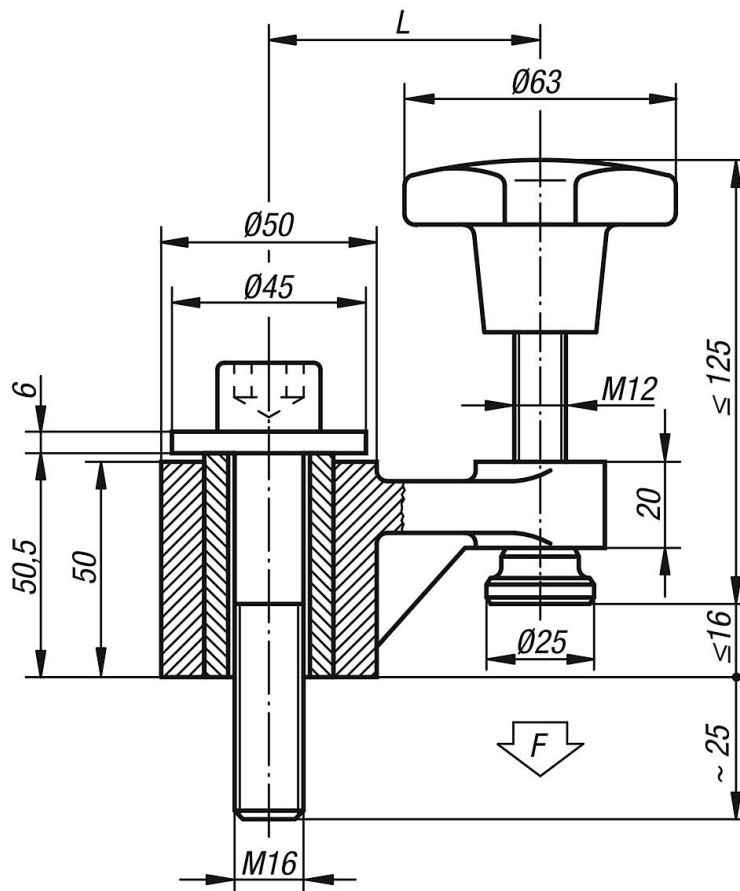
Patin de serrage : acier traité 1.0301.

Finition :

Fonte : peinte.

Patin de serrage : cémenté.

Dessins



Aperçu des articles

Référence	L	Force de serrage N
04390-01	63	5000
04390-02	100	3000