

Description de l'article/illustrations du produit

**Description****Matière :**

Acier ou Inox 1.4301.

Finition :

Zingué, passivé et traité Top Coat.

Inox naturel.

Nota :

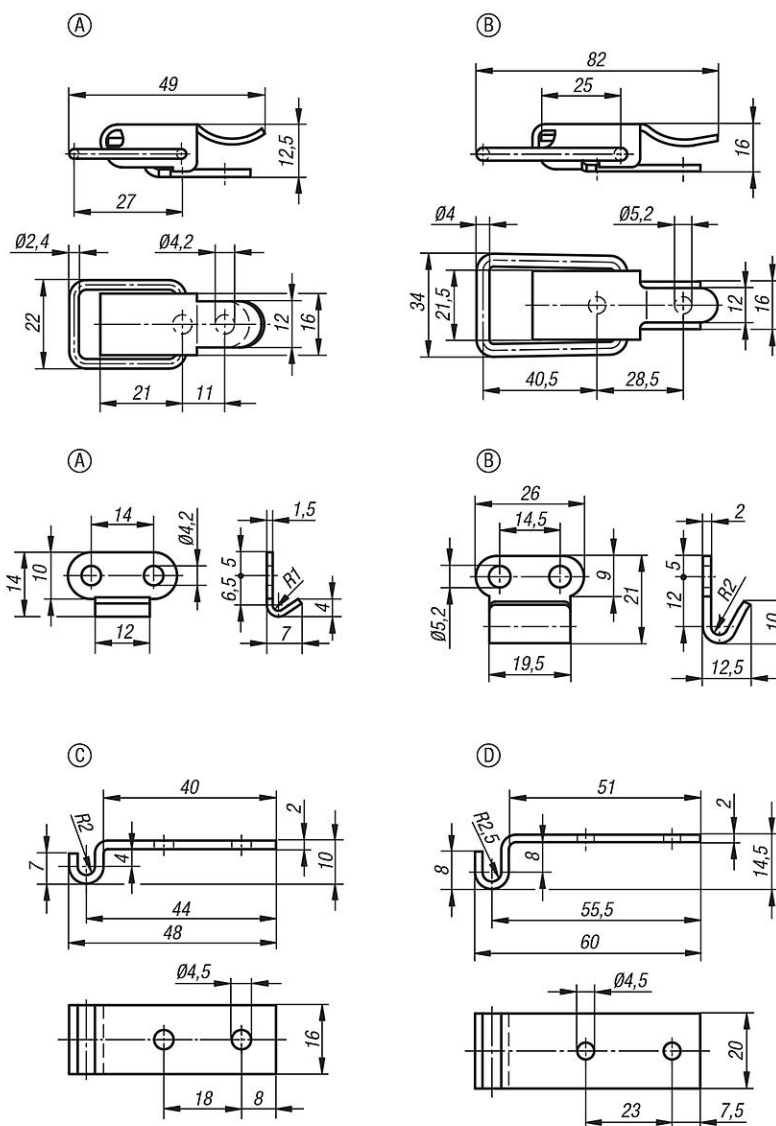
Les grenouillères avec étrier de serrage servent à tenir et à fermer les volets, les couvercles de réservoir, les habillages de machine et autres objets similaires. Elles sont résistantes aux vibrations en raison du dépassement du point d'alignement des axes.

La force de serrage est appliquée grâce au serrage de l'étrier de serrage.

Les grenouillères peuvent être vissées ou rivetées. Nous recommandons d'utiliser des vis fraisées pour fixer les composants.

Commander le modèle de contre-crochet souhaité séparément.

Dessins



Aperçu des articles

Grenouillère avec étrier de serrage

Référence acier	Référence acier inoxydable	Forme	Force de retenue F1 N
05531-1420491	05531-1420492	A	250
05531-2520821	05531-2520822	B	300

Contre-crochet

Référence acier	Référence acier inoxydable	Forme
05526-91420141	05526-91420142	A
05531-92520211	05531-92520212	B
05531-93450481	05531-93450482	C
05531-94450601	05531-94450602	D

