

Description de l'article/illustrations du produit



Description

Matière :

Vis excentrique, acier allié.
Rondelle de serrage en acier.

Finition :

Vis excentrique, bruni.
Rondelle de serrage, bruni.

Nota :

L'excentrique de bridage à usiner peut être fraisé aux formes de la pièce pour obtenir un serrage mécanique de précision pour les pièces cylindriques ou de formes complexes. La distance A du plat au centre de l'excentrique est identique à celle de l'excentrique 04435 et permet d'interchanger ces deux composants.

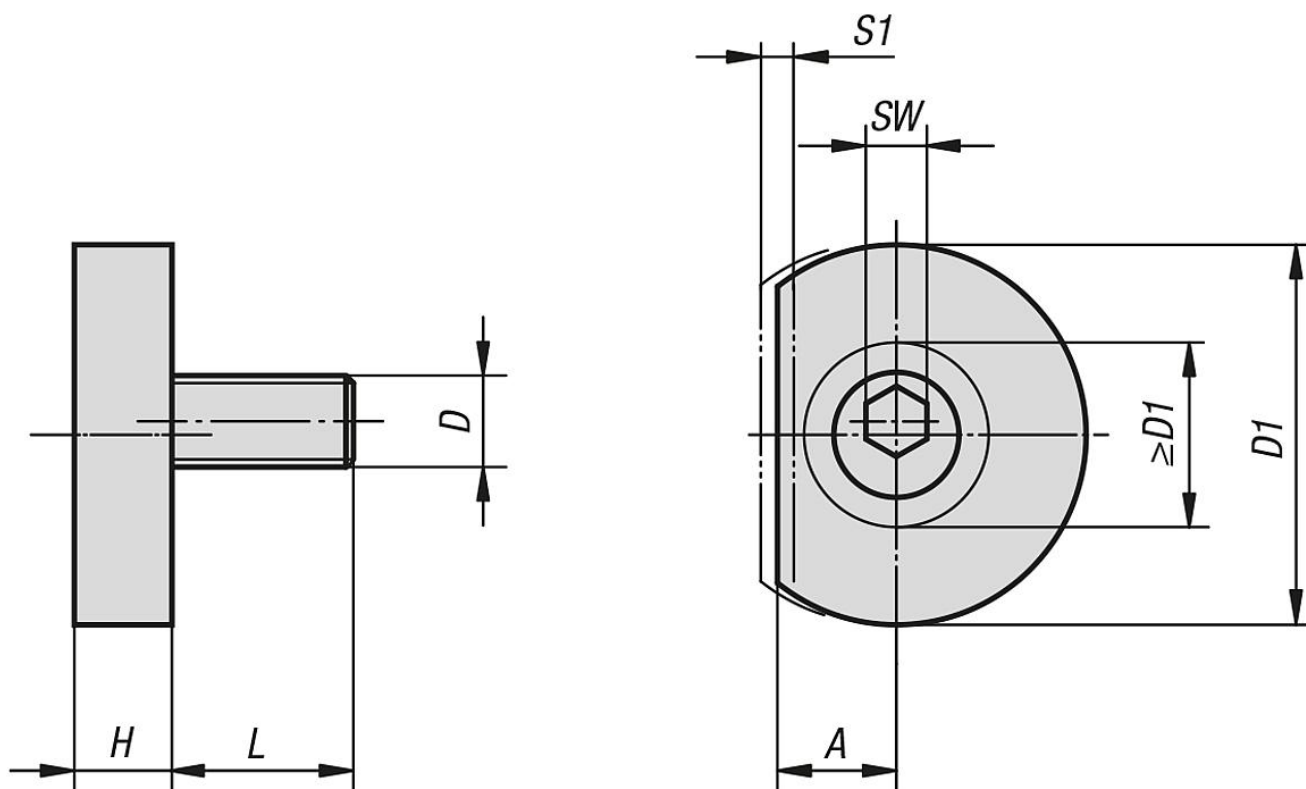
«A» = distance entre la pièce à usiner et le centre du taraudage.

«D1 min.» = cote disponible pour le fraisage des contours.

Sur demande :

Vis de rechange pour excentrique.

Dessins



Aperçu des articles

Référence	A	D	D1	D1 min.	H	L	SW	S1 (course de serrage)	Force de serrage kN
04431-06	7,8	M6	24,9	12,1	6,4	11,9	4	1,01	3,3

Aperçu des articles

Référence	A	D	D1	D1 min.	H	L	SW	S1 (course de serrage)	Force de serrage kN
04431-10	10,2	M10	31,2	17,2	8,9	18	7	1,52	8,9
04431-12	12,7	M12	37,6	22,4	11,4	22,9	8	2,03	17,8
04431-16	15	M16	43,9	26,1	14	28,6	12	2,54	26,7