

## Description

### Matière :

Acier.  
Poignée en polyamide.  
Étrier de déverrouillage en TPE.

### Finition :

Nitrocarburation et oxydation noire.

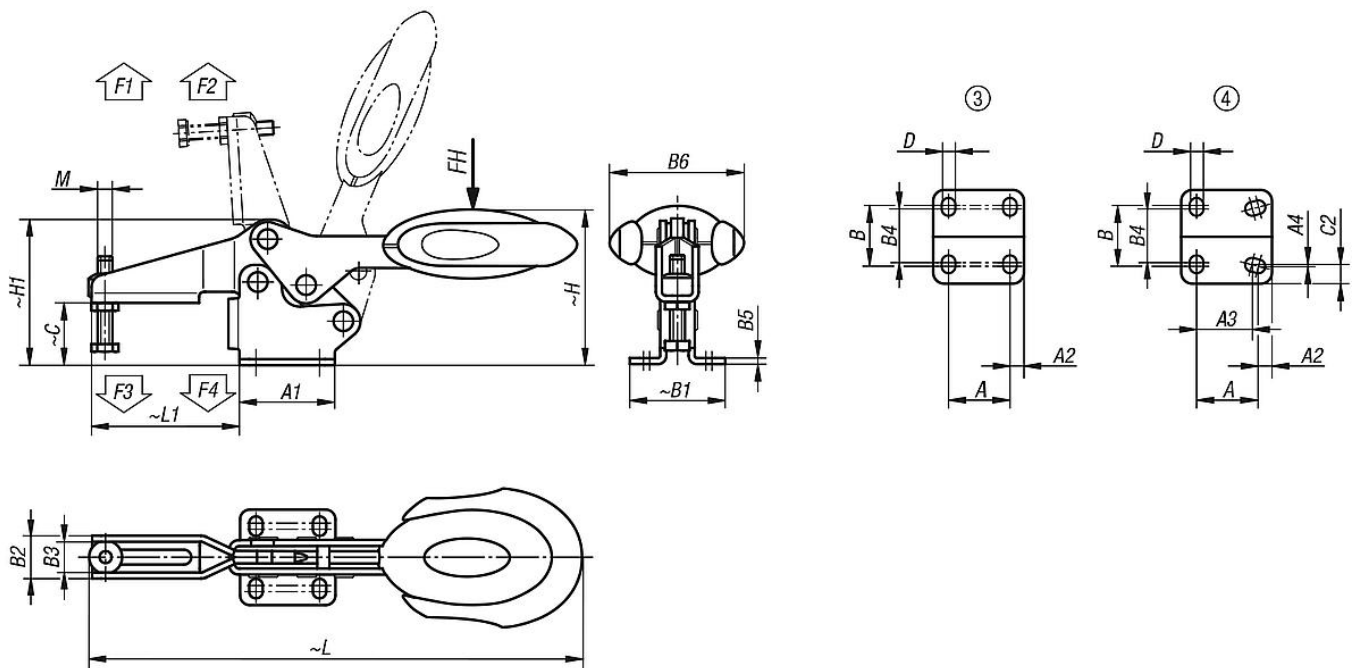
### Nota :

Douilles de haute qualité, sans entretien. Application d'une force constante et durable à l'ouverture et à la fermeture. Le bras de serrage avec profil en U permet d'atteindre une stabilité optimale. Système de verrouillage automatique de sécurité intégré.

### Accessoires :

05280 Embouts  
05880 Équerre de fixation  
07110 Vis à bille  
07117 Vis HC à picots  
07120 Vis à patin DIN 6332  
07121 Vis sans tête à bout sphérique  
07140 Patins DIN 6311  
07142 Patins

## Dessins



# 05900 Sauterelle à levier horizontal avec verrouillage de sécurité avec embase horizontale et broche de pression réglable



## Aperçu des articles

Référence	Gabarit des perçages	Angle d'ouverture du bras de fixation	Angle d'ouverture de la poignée	Force manuelle FH (N)	Force de retenue F1 N	Force de retenue F2 N	Force de serrage F3 N	Force de serrage F4 N	Référence Equerre de fixation
05900-006102	3	86°	67°	160	1350	1900	720	1200	05880-04
05900-008102	3	86°	67°	200	2000	2800	830	1400	05880-04
05900-010102	3	90°	71°	250	2200	4500	1200	2800	05880-06
05900-012102	4	88°	68°	280	2400	5500	1000	2800	05880-06

Référence	M	A	A1	A2	A3	A4	B	B1	B2	B3	B4	B5	B6	C	C2	D	H	H1	L	L1
05900-006102	M6x35	26	39	6,5	-	-	28	39	17,5	12,5	23	2,5	53,4	25,4	-	5,5	63,7	59,6	193,3	60,5
05900-008102	M8x45	26	44	9	-	-	31	45	21	16	24	2,5	51,1	32,2	-	6,2	73,9	70,1	230,4	74,9
05900-010102	M10x55	41,5	59	8,5	-	-	43	59	26	19	39	3,5	56,5	40	-	8,8	94,8	88	286	103,9
05900-012102	M12x70	44	65	10	40	1	42	67	28	21	40	3,5	56,5	52,3	13,5	8,5	104,8	101,6	321,3	122