

Description de l'article/illustrations du produit

**Description****Matière :**

Corps en acier.
Regard en thermoplastique polyamide.
Joint torique et joint plat en caoutchouc (NBR).
Réflecteur en aluminium.
Vis et écrou hexagonal en acier.

Finition :

Corps laqué noir.
Regard transparent, haute résistance mécanique, inaltérable, résistant à des températures allant jusqu'à 100 °C (huile) et 70 °C (eau).
Réflecteur laqué blanc, échelle graduée noire.
Vis et écrou hexagonal zingués.

Nota :

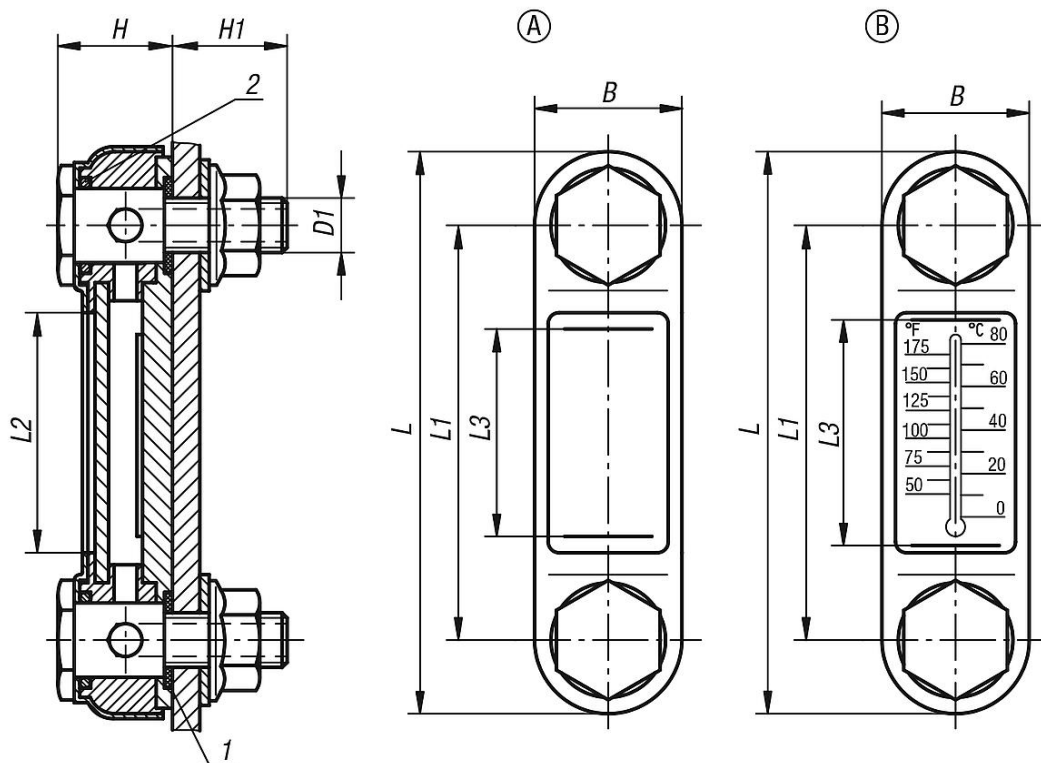
Nos indicateurs de niveau d'huile se montent soit comme indiqué sur la figure ci-contre, soit directement à l'aide de trous de fixation prévus à cet effet. Entraxe des trous de fixation : $L1 \pm 0,5$.
Les indicateurs de niveau d'huile s'utilisent pour des réservoirs qui travaillent sans pression. Ils résistent à des températures jusqu'à 100 °C.

Indication de dessin :

Forme A : sans thermomètre
Forme B : avec thermomètre

- 1) Joint plat
- 2) Joint torique

Dessins



Aperçu des articles

| Référence | Forme | B | D1 | H | H1 | L | L1 | L2 | L3 | Nombre de vis de fixation | Echelle de thermomètre |
|--------------|-------|----|-----|------|----|-----|-----|-----|-----|---------------------------|--------------------------|
| 28000-107610 | A | 31 | M10 | 24,5 | 20 | 107 | 76 | 39 | 37 | 2 | - |
| 28000-107612 | A | 31 | M12 | 24,5 | 20 | 107 | 76 | 39 | 37 | 2 | - |
| 28000-112710 | A | 31 | M10 | 24,5 | 20 | 156 | 127 | 90 | 80 | 2 | - |
| 28000-112712 | A | 31 | M12 | 24,5 | 20 | 156 | 127 | 90 | 80 | 2 | - |
| 28000-125412 | A | 34 | M12 | 33 | 17 | 286 | 254 | 200 | 178 | 2 | - |
| 28000-207610 | B | 31 | M10 | 24,5 | 20 | 107 | 76 | 39 | 37 | 2 | 0 - 80 °C / 50 - 175 °F |
| 28000-207612 | B | 31 | M12 | 24,5 | 20 | 107 | 76 | 39 | 37 | 2 | 0 - 80 °C / 50 - 175 °F |
| 28000-212710 | B | 31 | M10 | 24,5 | 20 | 156 | 127 | 90 | 80 | 2 | 0 - 100 °C / 50 - 200 °F |
| 28000-212712 | B | 31 | M12 | 24,5 | 20 | 156 | 127 | 90 | 80 | 2 | 0 - 100 °C / 50 - 200 °F |
| 28000-225412 | B | 34 | M12 | 33 | 17 | 286 | 254 | 200 | 178 | 2 | 0 - 100 °C / 50 - 200 °F |