



Description

Matière :

Embase : thermoplastique, zinc injecté haute pression ou Inox 1.4305.
Plaque antidérapante : caoutchouc

Finition :

Thermoplastique : noir.
Zinc : zingué bleu.
Inox : poli.

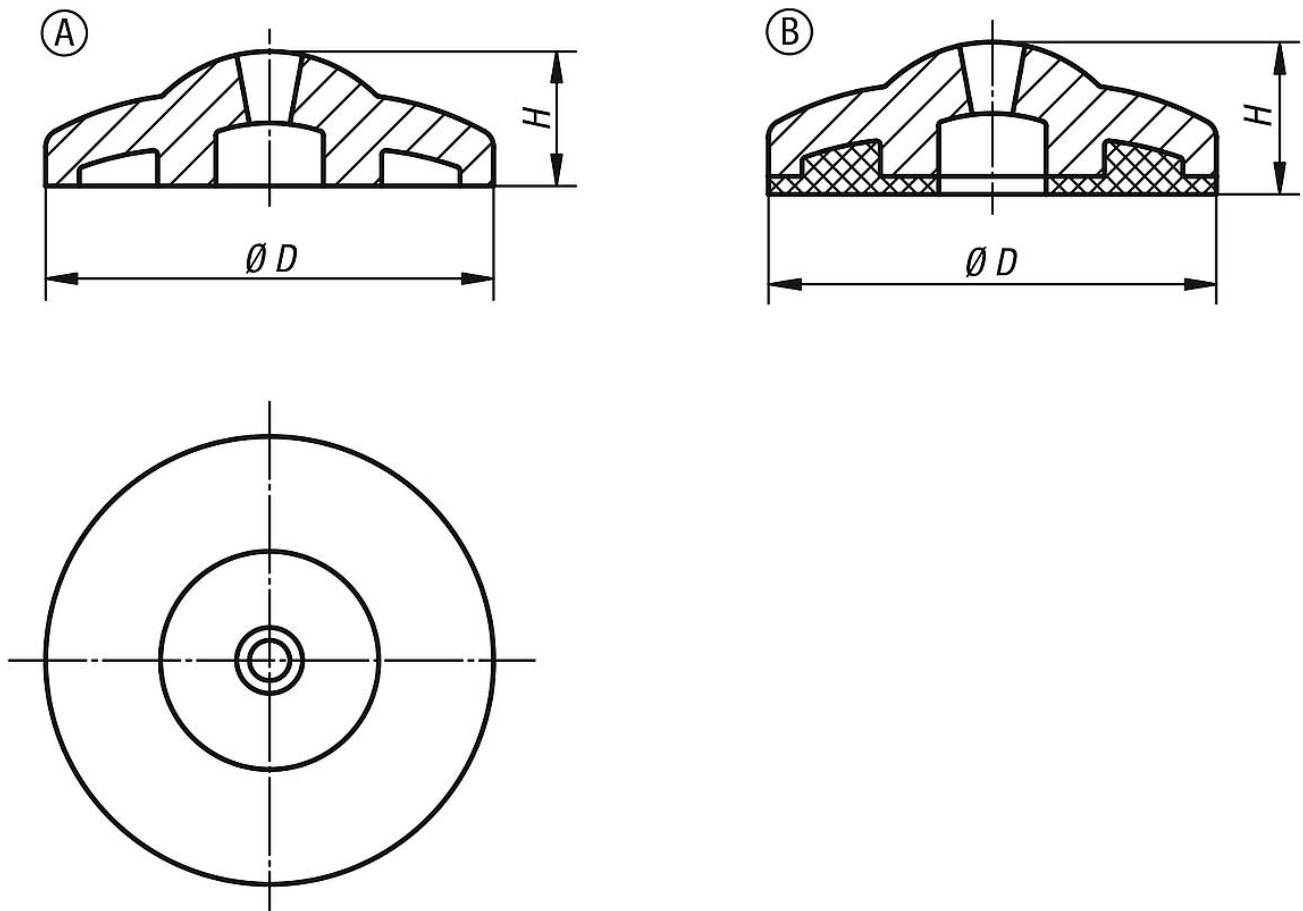
Nota :

Nos pieds réglables se composent d'une embase et d'une broche. Chaque type d'embase s'assemble avec chaque type de broche de la gamme. La plaque antidérapante absorbe les vibrations et immobilise le pied réglable.
Broches assorties : voir 27832.

Indication de dessin :

Forme A sans plaque antidérapante
Forme B avec plaque antidérapante

Dessins



Aperçu des articles

Référence	Forme	Matière du corps de base	D	H	Charge max. en kN
27830-10301	A	zinc	30	11,5	16
27830-10401	A	zinc	40	12	18
27830-10501	A	zinc	50	14,5	20
27830-20301	B	zinc	30	13,5	16
27830-20401	B	zinc	40	14,5	18
27830-20501	B	zinc	50	17,5	20
27830-10302	A	acier inoxydable	30	11,5	22
27830-10402	A	acier inoxydable	40	12	24
27830-10502	A	acier inoxydable	50	14,5	26
27830-20302	B	acier inoxydable	30	13,5	22
27830-20402	B	acier inoxydable	40	14,5	24
27830-20502	B	acier inoxydable	50	17,5	26
27830-10303	A	thermoplastique	30	11,5	15
27830-10403	A	thermoplastique	40	12	15
27830-10503	A	thermoplastique	50	14,5	15
27830-20303	B	thermoplastique	30	13,5	15
27830-20403	B	thermoplastique	40	14,5	15
27830-20503	B	thermoplastique	50	17,5	15