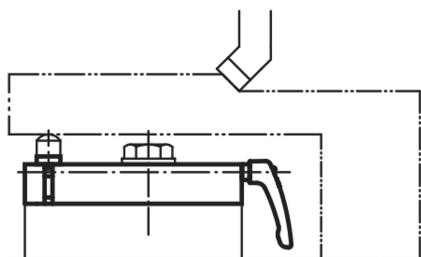
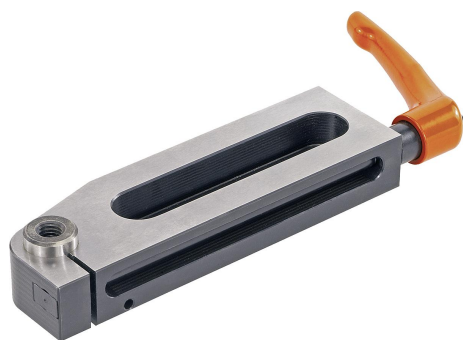


Description de l'article/illustrations du produit



Description

Matière :

Acier.

Finition :

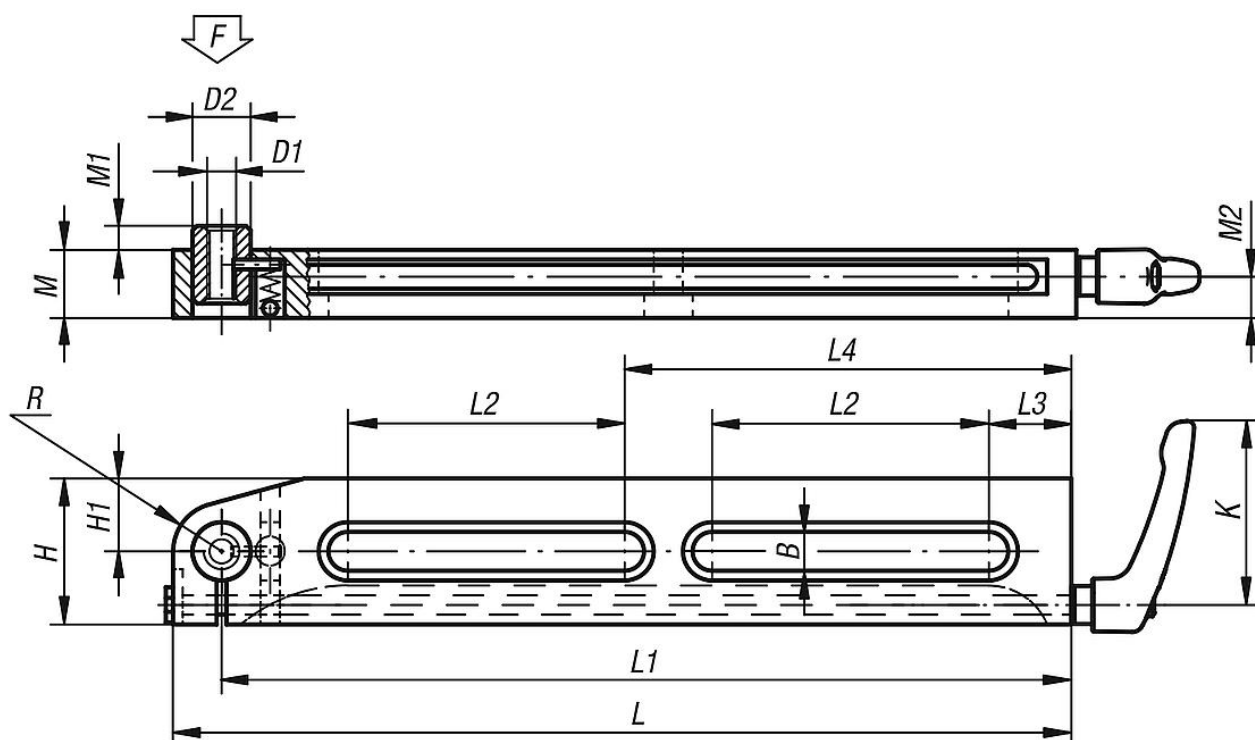
Cémenté et trempé, bruni et rectifié.

Nota :

Le support anti-vibrant facilite les opérations de fraisage, de perçage, de dressage et de rectification, il empêche les vibrations. Il assure une stabilisation rapide et exacte de la pièce, sans nécessiter de prise en sous-face de la pièce. La tête d'appui vient contre la pièce, la force ressort, limitée, n'écrase pas la pièce. Le taraudage de la tête d'appui reçoit des tiges filetées de toutes sortes, permettant d'adapter librement la hauteur d'appui.

Les modèles de supports anti-vibrants réf. 02380-075, 02380-150 et 02380-170 ne possèdent qu'une seule rainure.

Dessins



Aperçu des articles

Référence	K	L	L1	L2	L3	L4	B	H	H1	D1	D2	M	M1	M2	R	F N
02380-75	65	85	75	35	13	-	8,5	30	10	M8	13	19,5	3	11,5	-	500
02380-150	80	165	150	90	20	-	13	50	25	M10	20	24	6	14	15	2500
02380-170	110	190	170	100	25	-	17	60	20	M16	26	34	11	21,5	-	5000
02380-300	80	315	300	100	30	160	13	50	25	M10	20	24	6	14	15	2500

Aperçu des articles
