

Description de l'article/illustrations du produit

**Description**

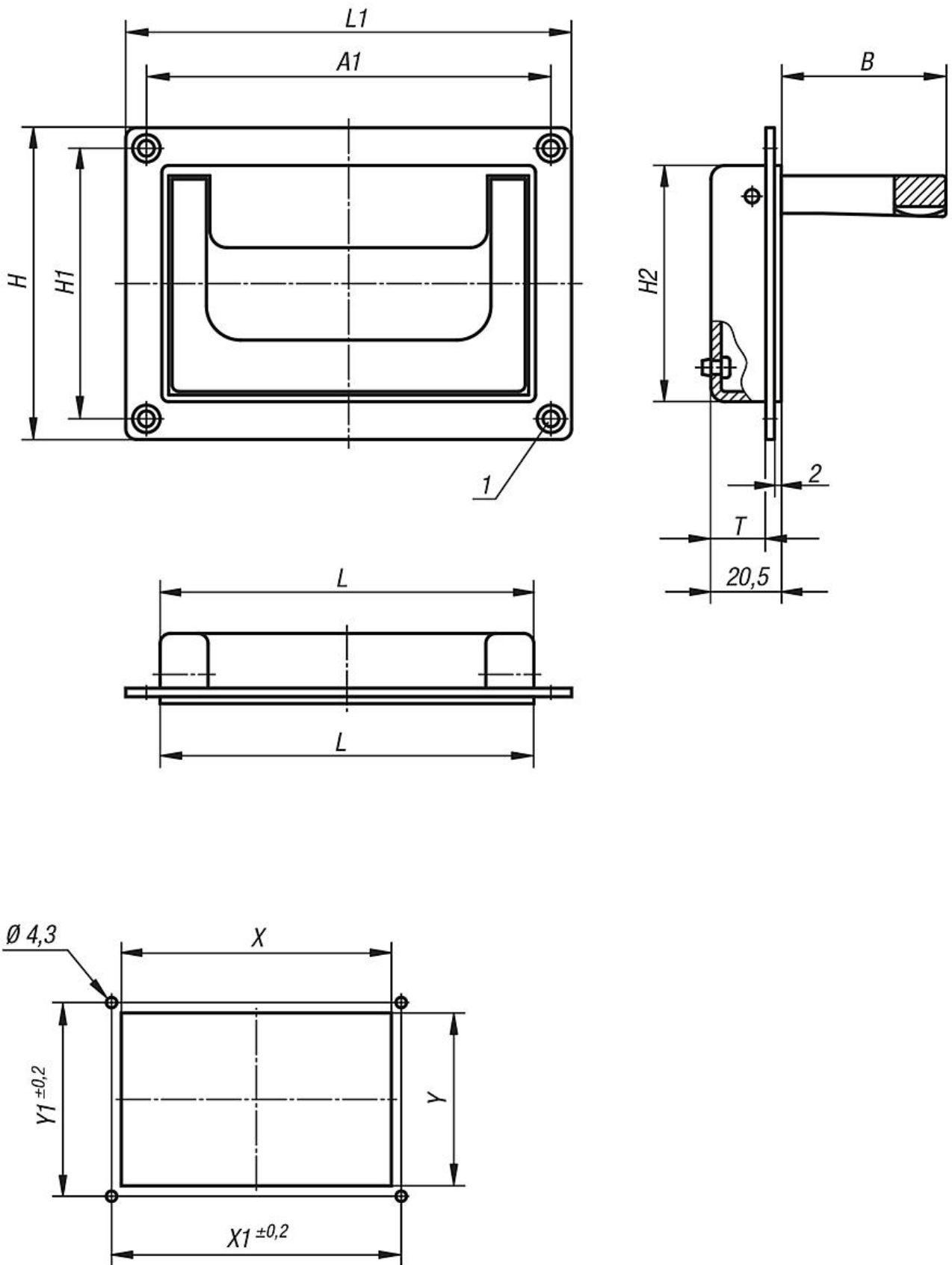
Matière :
Aluminium injecté.

Finition :
Laqué poudre noire ou gris clair, satiné.

Nota :
De par leur design moderne, les poignées alcôve escamotables conviennent pour toutes les applications où l'on recherche tant l'esthétique que la robustesse.
Les poignées alcôve escamotables forme A possèdent un mécanisme d'indexage de la poignée en position de travail et de repos.
Les poignées alcôve escamotables forme B reviennent automatiquement en position de repos après chaque utilisation.

Montage :
Pour une même fente de logement dans le boîtier, la poignée alcôve peut indifféremment se monter à l'avant ou à l'arrière de la paroi du boîtier.

Indication de dessin :
1) Pour vis à tête fraisée M4



Aperçu des articles

Référence	Forme	Couleur du corps de base	A1	B	H	H1	H2	L	L1	T	X	X1	Y	Y1	Charge N
06962-07911811	A	noir	118	48	91	79	69	109	130	16	110	118	70,5	79	500
06962-05018411	A	noir	184	51	80	50	72	170	200	16	171	184	73	50	500
06962-07911812	A	gris clair RAL 7035	118	48	91	79	69	109	130	16	110	118	70,5	79	500
06962-05018412	A	gris clair RAL 7035	184	51	80	50	72	170	200	16	171	184	73	50	500
06962-07911821	B	noir	118	48	91	79	69	109	130	16	110	118	70,5	79	500
06962-05018421	B	noir	184	51	80	50	72	170	200	16	171	184	73	50	500
06962-07911822	B	gris clair RAL 7035	118	48	91	79	69	109	130	16	110	118	70,5	79	500
06962-05018422	B	gris clair RAL 7035	184	51	80	50	72	170	200	16	171	184	73	50	500