

Description de l'article/illustrations du produit



Description

Matière :

Corps : tôle d'acier forte épaisseur. Roues : PA 6.

Finition :

Tôle d'acier : emboutie. Chape et plaque support renforcées; boulon central haute résistance. Chape pivotante sur double chemin de billes, portées en acier trempé.

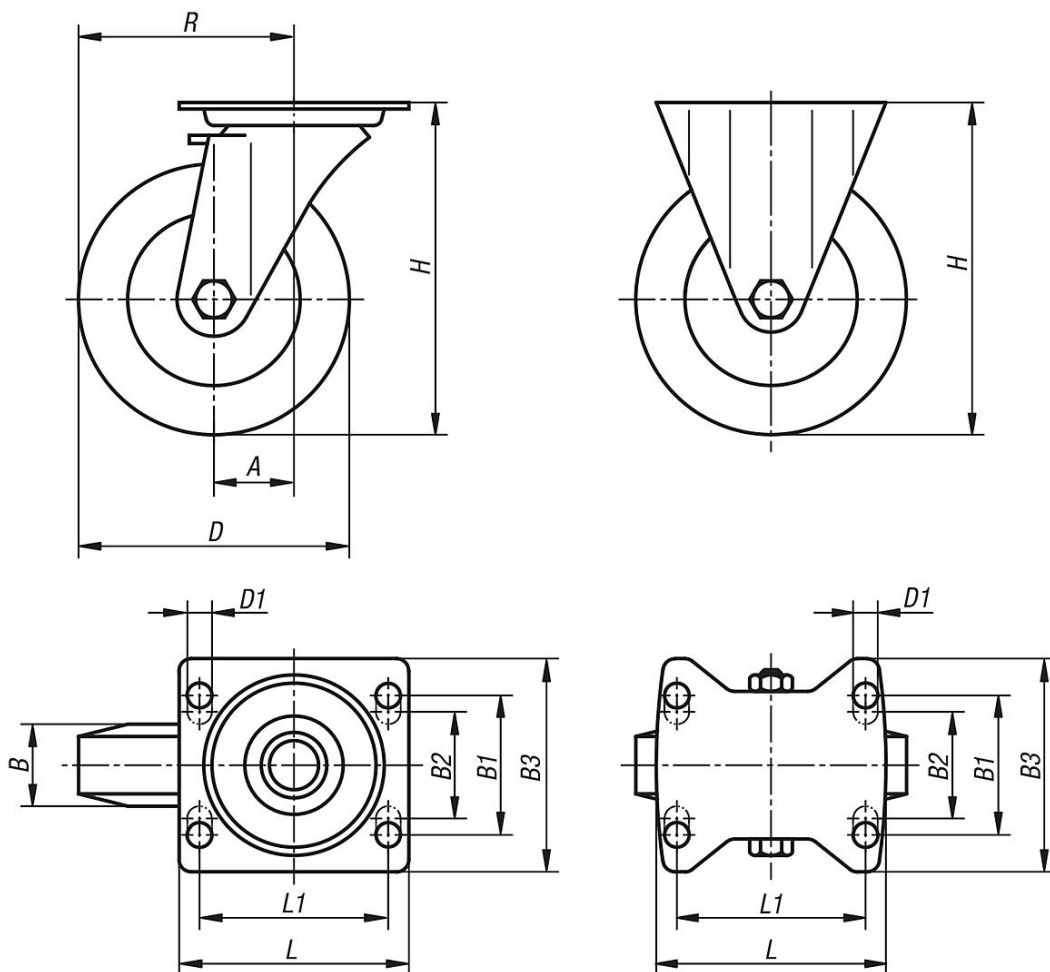
Nota :

Les couronnes de pivotement en acier trempé apportent une résistance accrue aux chocs et aux collisions. Bonne tenue à l'abrasion. Axe vissé.

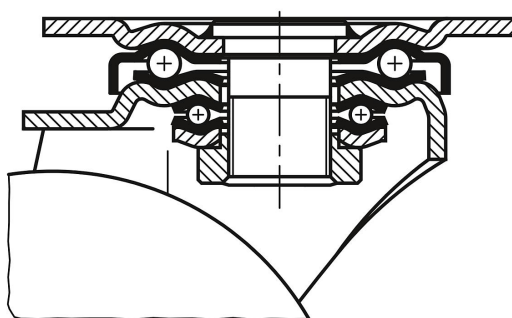
Dessins

Roulette pivotante

Roulette fixe



Palier de la couronne de pivotement :



Aperçu des articles

Référence	Désignation	Finition 1	Type de palier	A	B	B1	B2	B3	D	D1	H	L	L1	R	Charge admissible en kg
95040-075321	Roulette Fixe	sans système de blocage	palier lisse	-	32	60	-	85	75	9	118	100	80	-	300
95040-075324	Roulette Fixe	sans système de blocage	roulement à billes	-	32	60	-	85	75	9	118	100	80	-	300
95040-100371	Roulette Fixe	sans système de blocage	palier lisse	-	37	60	-	85	100	9	140	100	80	-	500
95040-100374	Roulette Fixe	sans système de blocage	roulement à billes	-	37	60	-	85	100	9	140	100	80	-	500
95040-125401	Roulette Fixe	sans système de blocage	palier lisse	-	40	60	-	85	125	9	165	100	80	-	700
95040-125404	Roulette Fixe	sans système de blocage	roulement à billes	-	40	60	-	85	125	9	165	100	80	-	700

Aperçu des articles

Référence	Désignation	Finition 1	Type de palier	A	B	B1	B2	B3	D	D1	H	L	L1	R	Charge admissible en kg
95040-150501	Roulette Fixe	sans système de blocage	palier lisse	-	50	80	75	110	150	11	197	140	105	-	800
95040-150504	Roulette Fixe	sans système de blocage	roulement à billes	-	50	80	75	110	150	11	197	140	105	-	800
95040-07532	Roulette Pivotante	sans système de blocage	palier lisse	45	32	60	-	85	75	9	118	100	80	82,5	300
95040-075323	Roulette Pivotante	sans système de blocage	roulement à billes	45	32	60	-	85	75	9	118	100	80	82,5	300
95040-10037	Roulette Pivotante	sans système de blocage	palier lisse	45	37	60	-	85	100	9	140	100	80	95	500
95040-100373	Roulette Pivotante	sans système de blocage	roulement à billes	45	37	60	-	85	100	9	140	100	80	95	500
95040-12540	Roulette Pivotante	sans système de blocage	palier lisse	45	40	60	-	85	125	9	165	100	80	107,5	700
95040-125403	Roulette Pivotante	sans système de blocage	roulement à billes	45	40	60	-	85	125	9	165	100	80	107,5	700
95040-15050	Roulette Pivotante	sans système de blocage	palier lisse	65	50	80	75	110	150	11	197	140	105	140	800
95040-150503	Roulette Pivotante	sans système de blocage	roulement à billes	65	50	80	75	110	150	11	197	140	105	140	800
95040-075322	Roulette Pivotante	avec système de blocage stop-top	palier lisse	45	32	60	-	85	75	9	118	100	80	82,5	300
95040-075325	Roulette Pivotante	avec système de blocage stop-top	roulement à billes	45	32	60	-	85	75	9	118	100	80	82,5	300
95040-100372	Roulette Pivotante	avec système de blocage stop-top	palier lisse	45	37	60	-	85	100	9	140	100	80	95	500
95040-100375	Roulette Pivotante	avec système de blocage stop-top	roulement à billes	45	37	60	-	85	100	9	140	100	80	95	500
95040-125402	Roulette Pivotante	avec système de blocage stop-top	palier lisse	45	40	60	-	85	125	9	165	100	80	107,5	700
95040-125405	Roulette Pivotante	avec système de blocage stop-top	roulement à billes	45	40	60	-	85	125	9	165	100	80	107,5	700
95040-150502	Roulette Pivotante	avec système de blocage stop-top	palier lisse	65	50	80	75	110	150	11	197	140	105	140	800
95040-150505	Roulette Pivotante	avec système de blocage stop-top	roulement à billes	65	50	80	75	110	150	11	197	140	105	140	800