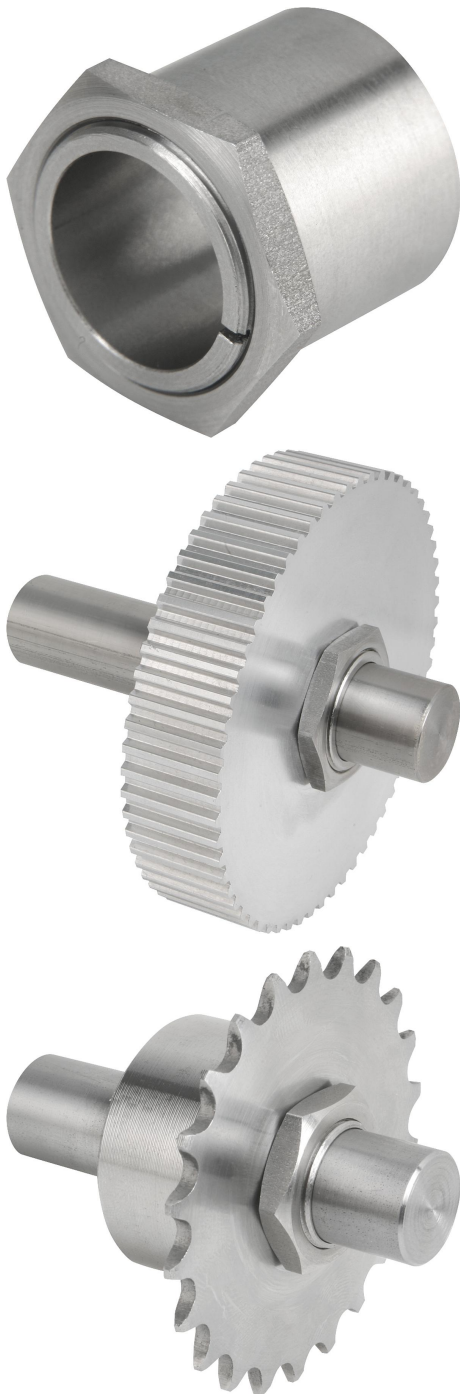


Description de l'article/illustrations du produit

**Description****Matière :**

Inox 1.4301.

Finition :

Naturel.

Nota :

La frette de serrage auto-centrante est très compacte. Son faible moment d'inertie la rend particulièrement adaptée aux petits diamètres. Les frettes de serrage permettent de relier l'arbre et le moyeu sans efforts. Montage et démontage rapide au moyen de l'écrou central. La liaison peut être démontée à l'aide d'un extracteur. Cylindricité des frettes de serrage $\pm 0,01$ mm.

Montage :

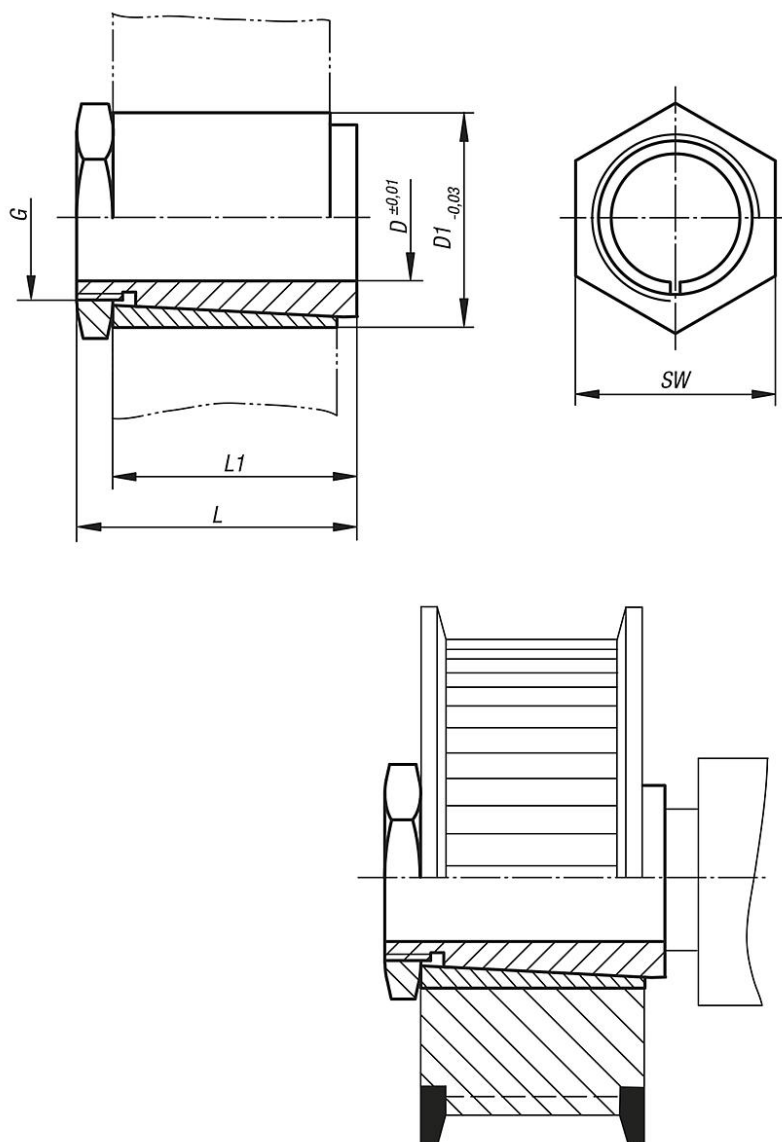
Pour pouvoir atteindre les couples indiqués, la frette de serrage doit être montée sans graisse. La frette de serrage doit être placée sur l'arbre. Pour le couple maximal, l'arbre et le moyeu doivent être suffisamment serrés. (Limite d'élasticité minimale 350 N/mm²).

Tolérances requises :

Arbre : h7

Moyeu : H7

Dessins



Aperçu des articles

Référence	D	D1	L	L1	G	SW	Couple de serrage max Nm	Transmission au couple T Nm
23370-040008	4	8	15	12,5	M6x0,5	8	4	3
23370-050010	5	10	15	12,5	M8x0,5	10	5	4
23370-060010	6	10	15	12,5	M8x0,5	10	8	7
23370-063510	6,35	10	15	12,5	M8x0,5	10	8	7
23370-080014	8	14	22	19	M12x1	17	15	14
23370-090014	9	14	22	19	M12x1	17	15	14
23370-100017	10	17	22	18,5	M15x1	19	19	18
23370-120017	12	17	22	18,5	M15x1	19	19	18
23370-140020	14	20	28	23	M17x1	22	25	24
23370-150020	15	20	28	23	M17x1	22	25	24
23370-160023	16	23	28	23	M20x1	27	27	26
23370-190025	19	25	28	23	M22x1	27	30	29
23370-200028	20	28	28	23	M25x1	30	32	31

Aperçu des articles
