

Description de l'article/illustrations du produit



Description

Matière :

Corps des tailles (D) 5-12 : acier de décolletage tourné, corps à partir de taille (D) 16 : acier forgé.

Rotule : acier à roulements, trempé, rectifié, poli et chromé. Coquille de coussinet acier de décolletage avec garniture PTFE collée.

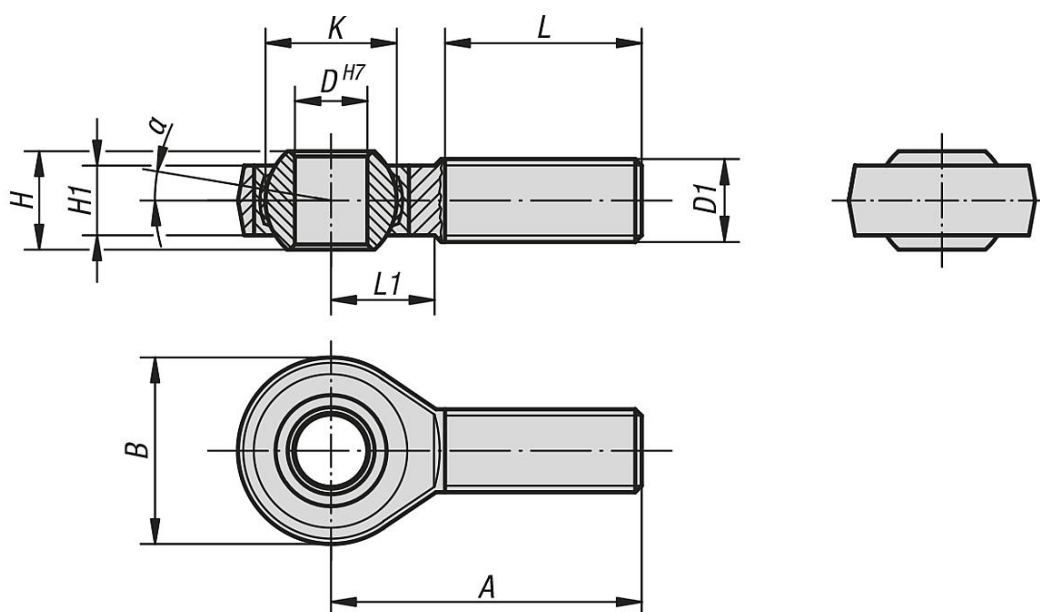
Finition :

Zingué.

Nota :

Le palier lisse des embouts à rotule ne nécessite aucun entretien spécifique. Les cotes de raccordement sont conformes à la norme DIN 648, série KA.

Dessins



Aperçu des articles

Référence filetage à droite	Référence filetage à gauche	D	D1	A	B	H	H1	K	L	L1	α	Charge de base dynamique kN	Charge de base statique kN
27627-05	27627-051	5	M5	33	18	8	6	11,11	20	9	13°	7,5	4,3
27627-06	27627-061	6	M6	36	20	9	6,75	12,7	22	12	13°	9,3	6
27627-08	27627-081	8	M8	42	24	12	9	15,87	25	15	13°	16,7	11
27627-10	27627-101	10	M10	48	28	14	10,5	19,05	29	15	13°	23,4	17,4
27627-12	27627-121	12	M12	54	32	16	12	22,22	33	19	13°	32	23,5
27627-16	27627-161	16	M16	66	42	21	15	28,57	40	22	15°	52,7	32
27627-20	27627-201	20	M20x1,5	78	50	25	18	34,92	47	28	15°	78,1	43,8
27627-22	27627-221	22	M22x1,5	84	54	28	20	38,1	51	26	15°	97,2	52,6

Aperçu des articles
