

## Description de l'article/illustrations du produit



## Description

**Matière :**  
Corps en acier.

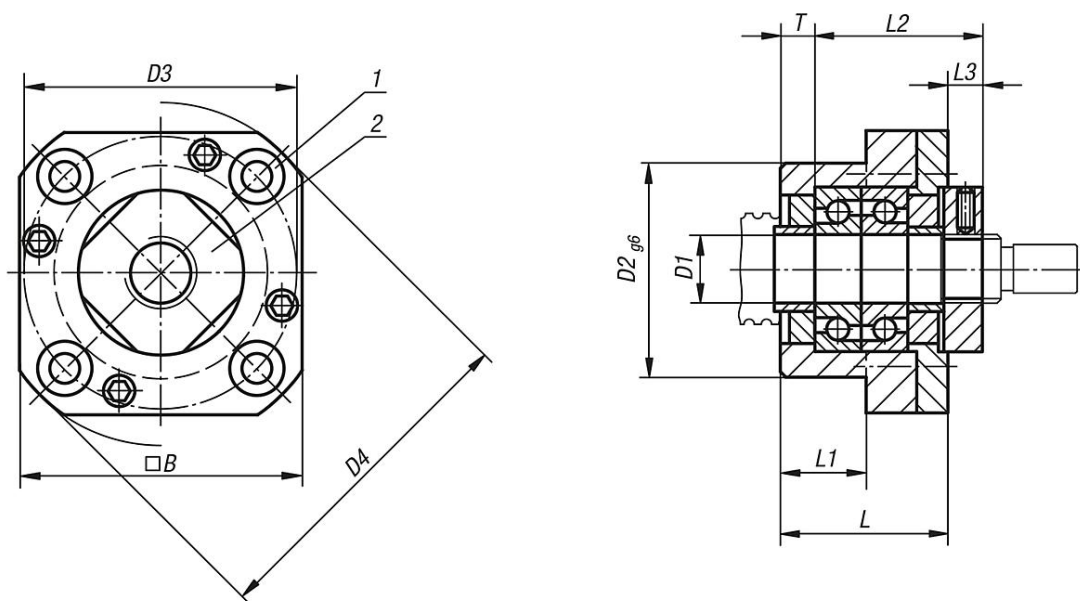
**Finition :**  
Corps : bruni.

**Nota :**  
L'unité de palier fixe est adaptée à l'unité de palier mobile 24082. Les unités de paliers fixes sont constituées d'un corps avec deux roulements à billes à contact oblique et des joints d'étanchéité. Précontrainte réalisée au moyen de la bride. Livré avec des bagues de fixation et un écrou de sécurité.

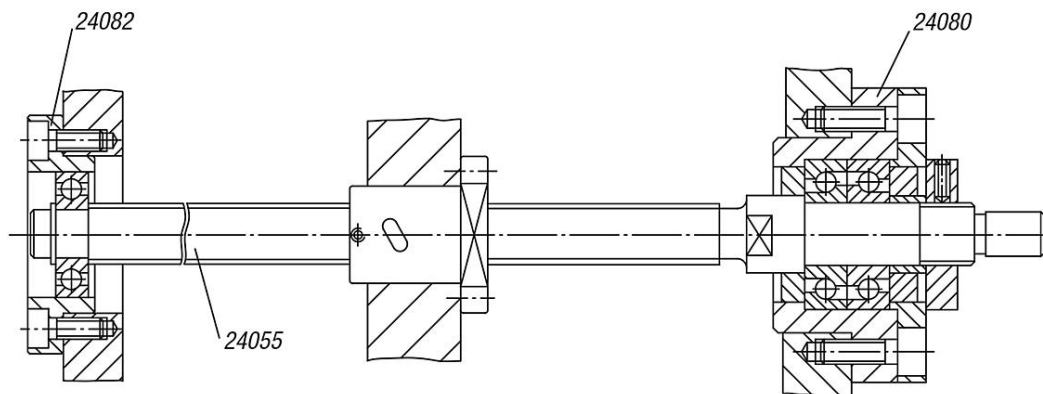
## Indication de dessin :

- 1) Lamage C pour vis à tête cylindrique ISO 4762
- 2) Noix M

## Dessins



Exemple d'unités de palier fixe et mobile montées à l'extérieur



## Aperçu des articles

Référence	Taille	B	C	D1	D2	D3	D4	L	L1	L2	L3	M	T
24080-010	10	42	M4	10	34	42	52	27	17	29,5	7,5	M10x1	5
24080-012	12	44	M4	12	36	44	54	27	17	29,5	7,5	M12x1	5
24080-015	15	52	M5	15	40	50	63	32	17	36	8	M15x1	6
24080-020	20	68	M6	20	57	70	85	52	30	50	10	M20x1	10

Référence	Charge de base dynamique N	Charge de base statique N	Rigidité K (N/μm)
24080-010	6500	2800	95
24080-012	7000	3100	102
24080-015	7500	3500	114
24080-020	17500	8400	145