

Description de l'article/illustrations du produit



Description

Matière :

Gaine en acier à roulement.

Cage en plastique.

Billes en acier.

Nota :

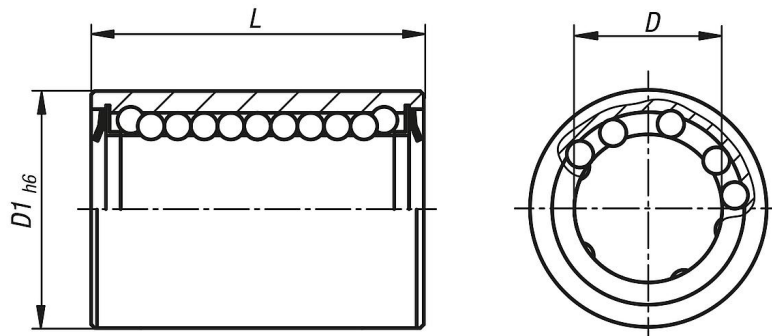
Avec joint d'étanchéité des deux côtés.

Les paliers linéaires à billes sont fixés par des anneaux élastiques selon DIN 471 / 472.

Utilisation :

Convient pour les applications où seul un espace de montage réduit est disponible.

Dessins



Aperçu des articles

Référence	D	D1	L	Charge de base dynamique N	Charge de base statique N
21511-02-1202	12	19	28	620	510
21511-02-1602	16	24	30	800	620
21511-02-2002	20	28	30	950	790
21511-02-2502	25	35	40	1990	1670
21511-02-3002	30	40	50	2800	2700
21511-02-4002	40	52	60	4400	4450
21511-02-5002	50	62	70	5500	6300