

Description de l'article/illustrations du produit



Description

Matière :

Acier zingué.

Bille de convoyage en polyamide PA 66.

Nota :

Les billes de convoyage avec bille en plastique conviennent tout particulièrement pour le convoyage de charges délicates tel que le verre ou les tôles d'aluminium, de laiton ou d'acier poli.

Elles sont équipées d'un joint en feutre protégeant la bille contre les impuretés.

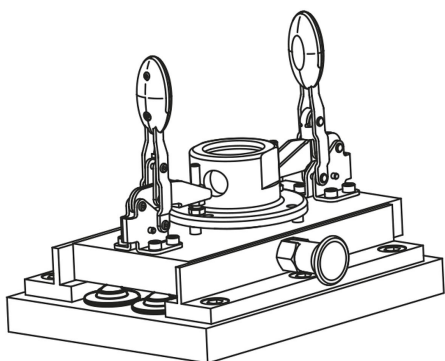
Indication de dessin :

1) Bille de convoyage

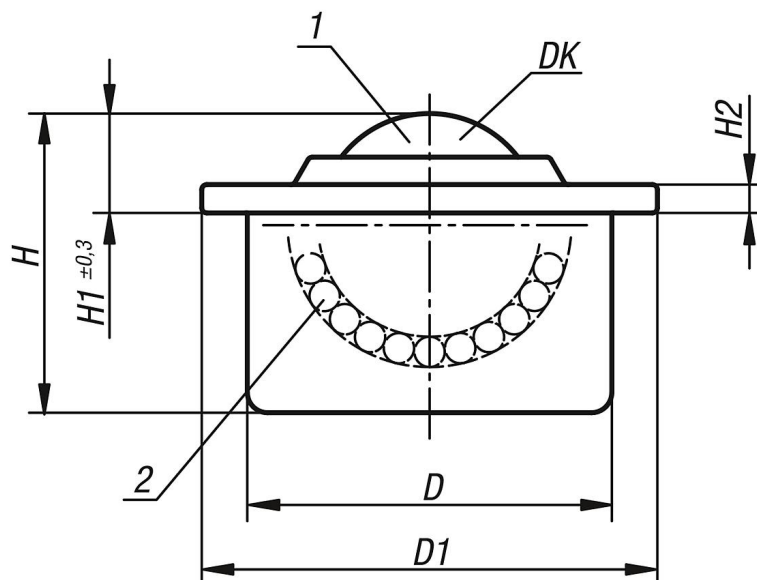
2) Bille de roulement

Forme B : couvercle et boîtier zingués, billes de support en acier

Forme C : couvercle et boîtier zingués, billes de support en inox



Dessins



Aperçu des articles

Référence	Forme	DK	D	D1	H	H1	H2	Charge de base C (N)	Bague de tolérance assortie aux billes de convoyage
95152-115	B	15,8	24±0,065	31	21	9,5	2,8	100	95164-024
95152-122	B	22,2	36±0,080	45	30	9,6	2,8	200	95164-036
95152-130	B	30	45±0,080	55	37	13,6	4	250	95164-045
95152-215	C	15,8	24±0,065	31	21	9,5	2,8	100	95164-024

Aperçu des articles

Référence	Forme	DK	D	D1	H	H1	H2	Charge de base C (N)	Bague de tolérance assortie aux billes de convoyage
95152-222	C	22,2	36±0,080	45	30	9,6	2,8	200	95164-036
95152-230	C	30	45±0,080	55	37	13,6	4	250	95164-045