

Description de l'article/illustrations du produit



Description

Matière :

Rotules inox 1.4021.
Corps inox 1.4301.

Finition :

Naturel.

Nota :

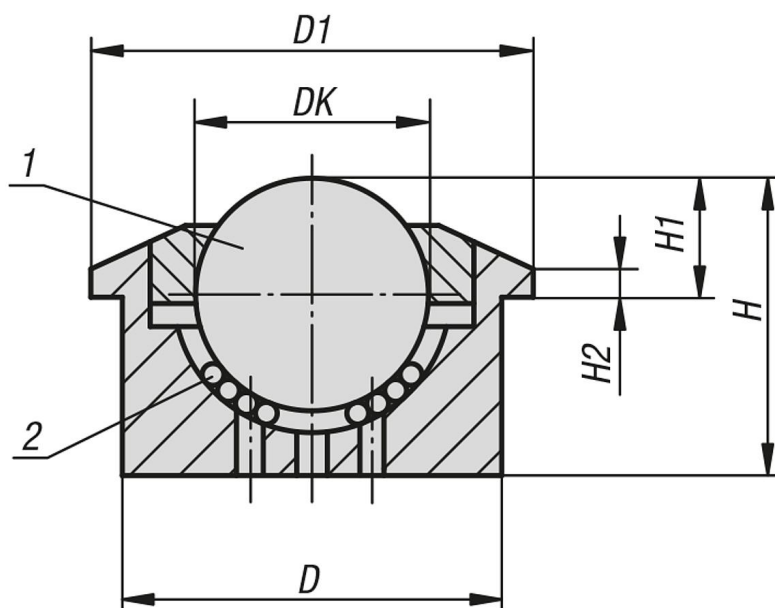
Les billes de convoyage en acier inox sont conçues pour durer même en présence de chocs.

Toutes les billes de convoyage sont livrées avec un boîtier en acier inox et une surface trempée. Grâce à plusieurs orifices, les billes de convoyage bénéficient d'une excellente capacité d'autonettoyage. Ainsi, elles sont parfaites pour une utilisation sur des installations en extérieur.

Indication de dessin :

- 1) Bille de convoyage
- 2) Bille de roulement

Dessins



Aperçu des articles

Référence	DK	D1	D	H	H1	H2	Charge de base C (N)
95156-02-330	30	55	45±0,080	36,8	13,8±0,2	3,4	2000
95156-02-345	44,5	75	62±0,1	53,5	19	3,8	3000

Aperçu des articles
