

Description de l'article/illustrations du produit



Description

Matière :

Acier zingué.

Nota :

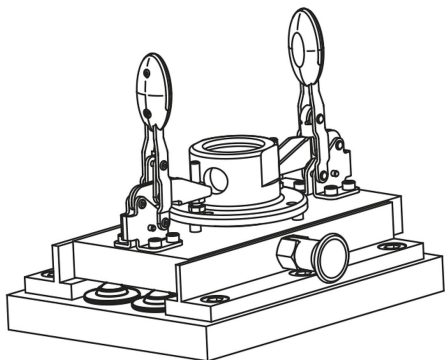
Les billes de convoyage à trous de fixation se montent et se démontent aisément.

Indication de dessin :

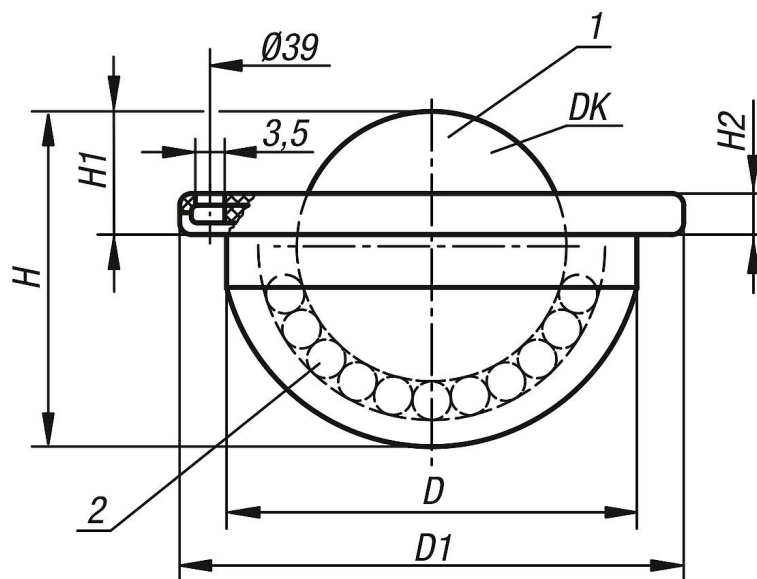
- 1) Bille de convoyage
- 2) Bille de roulement

Forme B : couvercle et boîtier zingués, billes en acier

Forme C : couvercle et boîtier zingués, billes en inox



Dessins



Aperçu des articles

Référence	Forme	DK	D	D1	H	H1	H2	Nombre de trous de fixation	Charge de base C (N)
95158-122	B	22	33-0,2	45	27,7	9,8±0,2	5	3	1200
95158-222	C	22	33-0,2	45	27,7	9,8±0,2	5	3	900

Aperçu des articles
