

## Description de l'article/illustrations du produit



## Description

**Matière :**

Rotules inox 1.4021.  
Corps inox 1.4301.

**Finition :**

Naturel.

**Nota :**

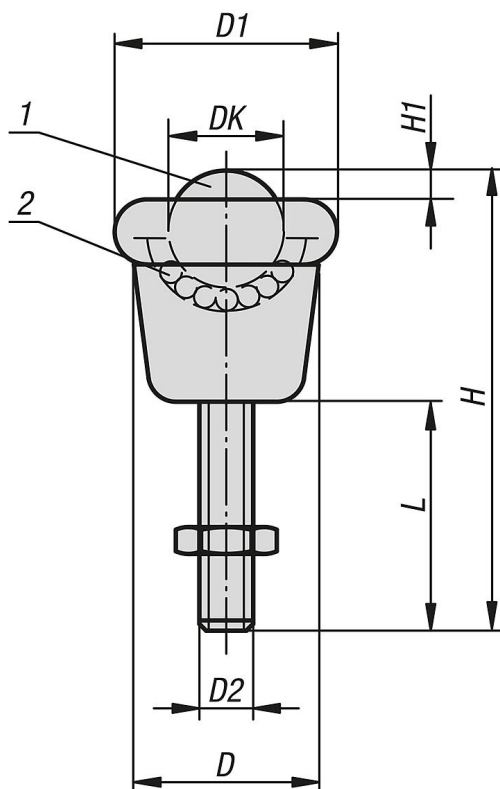
Les billes de convoyage disposent d'une large zone d'appui.  
Grâce au filetage, elles bénéficient d'une grande stabilité et d'une charge admissible élevée.

Le joint racler de la bille de support se trouve à l'extérieur.

**Indication de dessin :**

- 1) Bille de convoyage
- 2) Bille de roulement

## Dessins



## Aperçu des articles

Référence	DK	D	D1	D2	H	H1	L	Couple de serrage des vis Nm	Charge de base C (N)
95182-01-190820	19	25,4	32,1	M8	50,2	4,7	20	15	250
95182-01-190835	19	25,4	32,1	M8	75,2	4,7	45	15	250