

Description de l'article/illustrations du produit

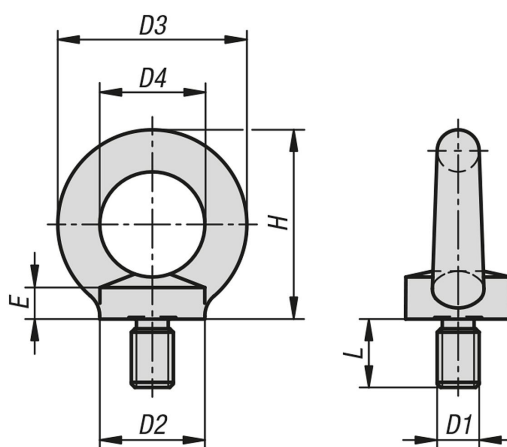


Description

Matière :
Inox 1.4401.

Finition :
Naturel.

Dessins



Aperçu des articles

Référence	D1	D2	D3	D4	E	H	L
07680-01-08	M8	20	36	20	6	36	13
07680-01-10	M10	25	45	25	8	45	17
07680-01-12	M12	30	54	30	10	53	20,5
07680-01-16	M16	35	63	35	12	62	27
07680-01-20	M20	40	72	40	14	71	30