

## Description de l'article/illustrations du produit



## Description

## Matière :

Acier de cémentation, 1.1141, Inox 1.4301 ou Inox 1.4401.

## Finition :

Matricé.

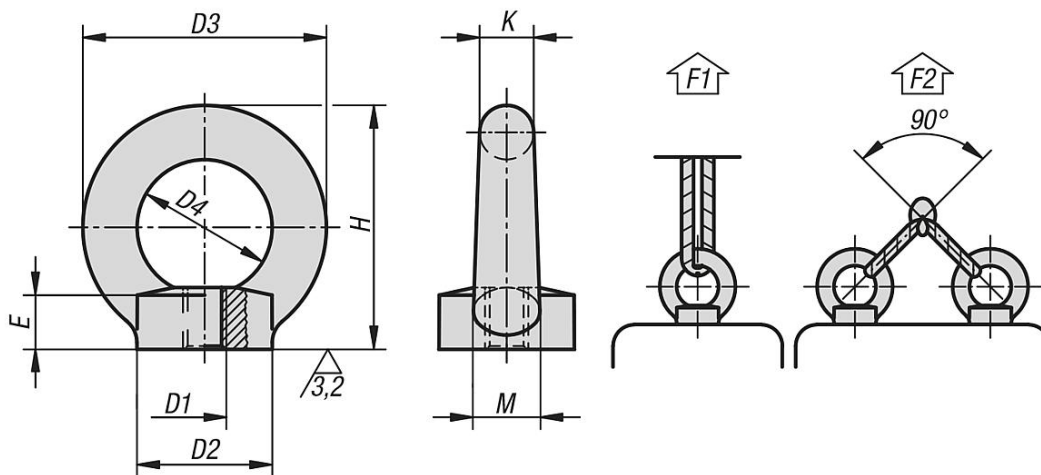
## Nota :

Pour les opérations de levage et de portage à exigences élevées en matière de sécurité (construction de machines, appareils de levage, dispositifs d'élingage). Le marquage CE est imprimé à l'intérieur de l'anneau de levage mâle. Charge admissible F2 avec moins de 45° max. par anneau de levage.

## Sur demande :

Certificat de conformité.

## Dessins



## Aperçu des articles

Référence	Matière du corps de base	Surface corps	Code acier	D1	D2	D3	D4	E	H	K	M	F1 max. kN	F2 max. kN
07690-08	acier	naturel	1.1141	M8	20	36	20	8,5	36	8	10	1,4	0,95
07690-10	acier	naturel	1.1141	M10	25	45	25	10	45	10	12	2,3	1,7
07690-12	acier	naturel	1.1141	M12	30	54	30	11	53	12	14	3,4	2,4
07690-16	acier	naturel	1.1141	M16	35	63	35	13	62	14	16	7	5
07690-20	acier	naturel	1.1141	M20	40	72	40	16	71	16	19	12	8,3
07690-24	acier	naturel	1.1141	M24	50	90	50	20	90	20	24	18	12,7
07690-008	acier	électrozingué	1.1141	M8	20	36	20	8,5	36	8	10	1,4	0,95
07690-010	acier	électrozingué	1.1141	M10	25	45	25	10	45	10	12	2,3	1,7
07690-012	acier	électrozingué	1.1141	M12	30	54	30	11	53	12	14	3,4	2,4
07690-016	acier	électrozingué	1.1141	M16	35	63	35	13	62	14	16	7	5
07690-020	acier	électrozingué	1.1141	M20	40	72	40	16	71	16	19	12	8,3
07690-024	acier	électrozingué	1.1141	M24	50	90	50	20	90	20	24	18	12,7
07690-108	acier inoxydable	-	1.4301	M8	20	36	20	8,5	36	8	10	1,4	0,95
07690-110	acier inoxydable	-	1.4301	M10	25	45	25	10	45	10	12	2,3	1,7
07690-112	acier inoxydable	-	1.4301	M12	30	54	30	11	53	12	14	3,4	2,4
07690-116	acier inoxydable	-	1.4301	M16	35	63	35	13	62	14	16	7	5
07690-120	acier inoxydable	-	1.4301	M20	40	72	40	16	71	16	19	12	8,3
07690-124	acier inoxydable	-	1.4301	M24	50	90	50	20	90	20	24	18	12,7
07690-208	acier inoxydable	-	1.4401	M8	20	36	20	8,5	36	8	10	1,4	0,95

## Aperçu des articles

Référence	Matière du corps de base	Surface corps	Code acier	D1	D2	D3	D4	E	H	K	M	F1 max. kN	F2 max. kN
07690-210	acier inoxydable	-	1.4401	M10	25	45	25	10	45	10	12	2,3	1,7
07690-212	acier inoxydable	-	1.4401	M12	30	54	30	11	53	12	14	3,4	2,4
07690-216	acier inoxydable	-	1.4401	M16	35	63	35	13	62	14	16	7	5
07690-220	acier inoxydable	-	1.4401	M20	40	72	40	16	71	16	19	12	8,3
07690-224	acier inoxydable	-	1.4401	M24	50	90	50	20	90	20	24	18	12,7