

## Description de l'article/illustrations du produit

**Description****Matière :**

Étrier en acier 1.6541.

Support à souder en acier S355JR.

**Finition :**

Étrier forgé, traité haute résistance, à revêtement plastique rouge.

Support à souder forgé, traité haute résistance, brut.

**Nota :**

Les pattes de fixation permettent un soudage rapide.

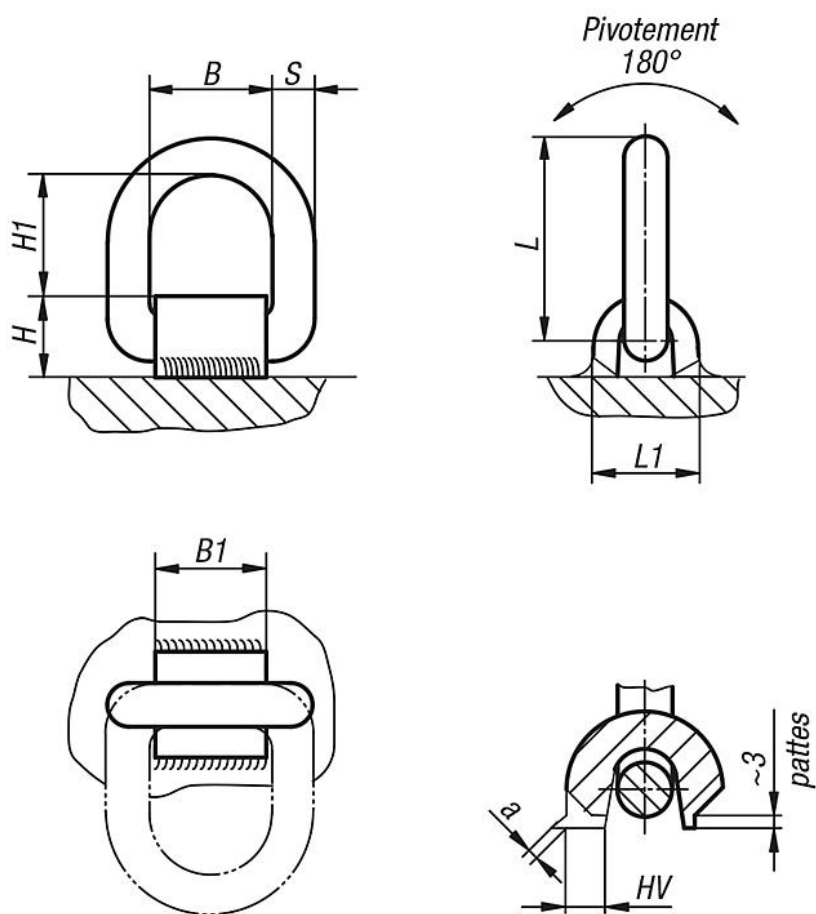
Ils permettent une construction compacte et supportent des contraintes multidirectionnelles. Coefficient de sécurité 4.

Le support à souder est forgé, matière S355 JR (St 52-3) facile à souder. Les pattes servent de mesure d'écartement pour le jeu nécessaire au soudage avec la base (env. 3 mm).

La charge maxi est gravée sur le support à souder. Elle correspond à celle de la configuration la moins favorable des exemples de levage.

Le soudage doit être réalisé par un soudeur professionnel et selon la norme EN 287-1.

Dessins



Charge maximale « G » en kg en fonction de la configuration

Configuration												
	G	G	G	G	G	G	G	G	G	G	G	G
Nombre de pièces	1	2	1	2	2	2	3 - 4	3 - 4				
Angle d'inclinaison $\alpha$	0°	0°	90°	90°	0°-45°	45°-60°	0°-45°	45°-60°				
07720-1***	1600	3200	1120	2240	1500	1120	2360	1600				
07720-2***	3000	6000	2000	4000	2800	2000	4000	3000				
07720-3***	4750	9500	3150	6300	4250	3150	6300	4750				
07720-5***	8000	16000	5300	10600	7100	5300	11200	8000				

Aperçu des articles

Référence sans lien de sécurité	Référence avec lien de sécurité	B	B1	H	H1	L	L1	S	Soudure	Charge admissible en kg
07720-1000	07720-1001	40	38	32	40	73	38	13	HV 5 + a3	1120
07720-2000	07720-2001	41	38	32	45	81	40	13	HV 5 + a3	2000
07720-3000	07720-3001	45	43	38	45	87	42	17	HV 8 + a3	3150
07720-5000	07720-5001	55	50	48	57	108	60	22	HV 12 + a4	5300

Aperçu des articles

---