

Description de l'article/illustrations du produit



Description

Matière :

Corps : acier. Poignée : acier.

Finition :

Bruni. Poignée trempée.

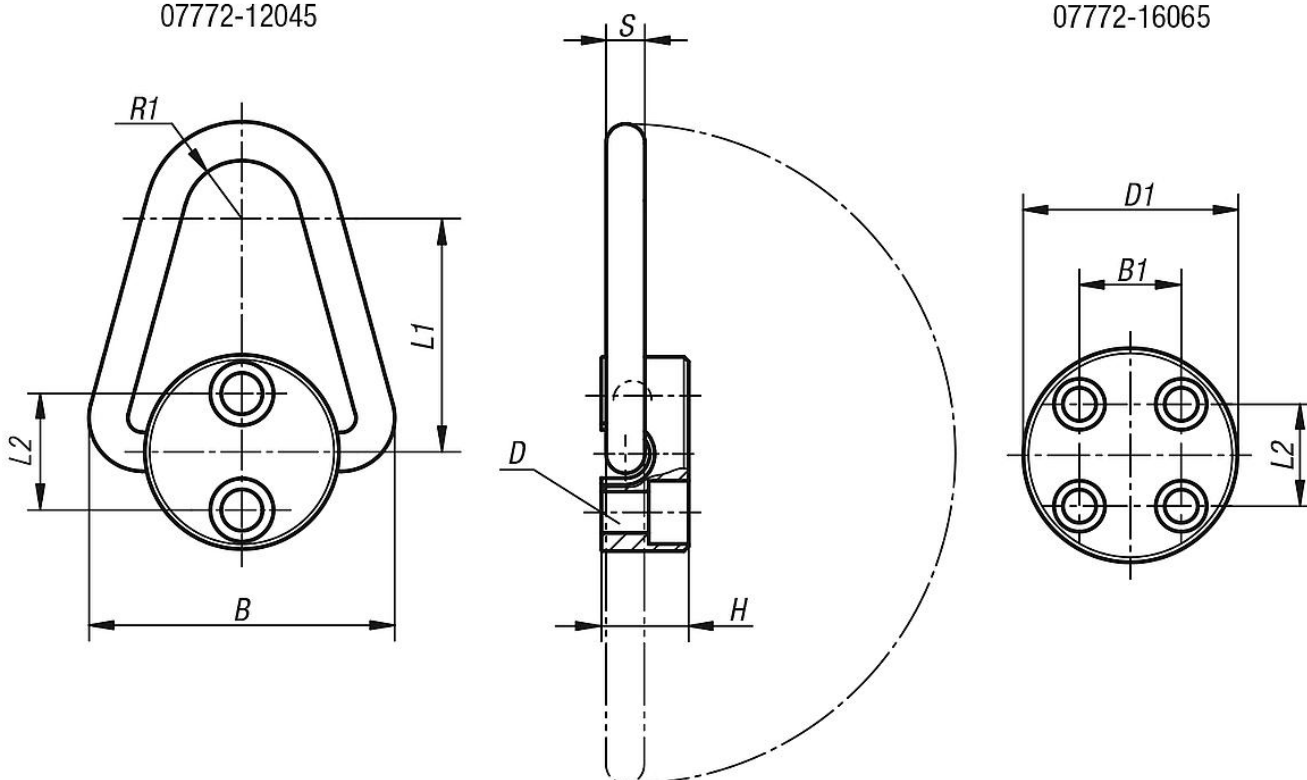
Nota :

Chaque anneau fait l'objet, après le contrôle de charge (coefficient de sécurité 6), d'un contrôle visuel. Chaque anneau de levage est accompagné d'une fiche technique de sécurité pour l'installation. Ne pas utiliser de rondelles entretoises entre la surface d'appui et la bride de la douille. Les vis sont à serrer au couple indiqué, elles doivent être contrôlées et resserrées à intervalles réguliers. Après le montage, il faut vérifier si l'anneau pivote et tourne librement dans tous les sens. Soulever avec précaution et éviter les chocs ! Ne dépasser sous aucun prétexte la charge admissible poinçonnée sur l'anneau.

Dessins

07772-08035
07772-10040
07772-12045

07772-12065
07772-16065



Aperçu des articles

Référence	D pour vis DIN 912	D1	B	B1	H	L1	L2	R1	S	Couple de serrage Nm	Charge admissible max. kg
07772-08035	M8X35 (2x)	45	65	-	19	51	25,4	13	8	10	900
07772-10040	M10X40 (2x)	57	81	-	22	64	28,6	16	10	15	1100
07772-12045	M12X45 (2x)	64	100	-	29	76	38,1	19	13	35	2250

Aperçu des articles

Référence	D pour vis DIN 912	D1	B	B1	H	L1	L2	R1	S	Couple de serrage Nm	Charge admissible max. kg
07772-12065	M12X65 (4x)	80	130	31,8	35	102	41,3	22	19	45	5400
07772-16065	M16X65 (4x)	92	160	31,8	48	127	52,4	25,4	25,4	100	9000