

## Description de l'article/illustrations du produit



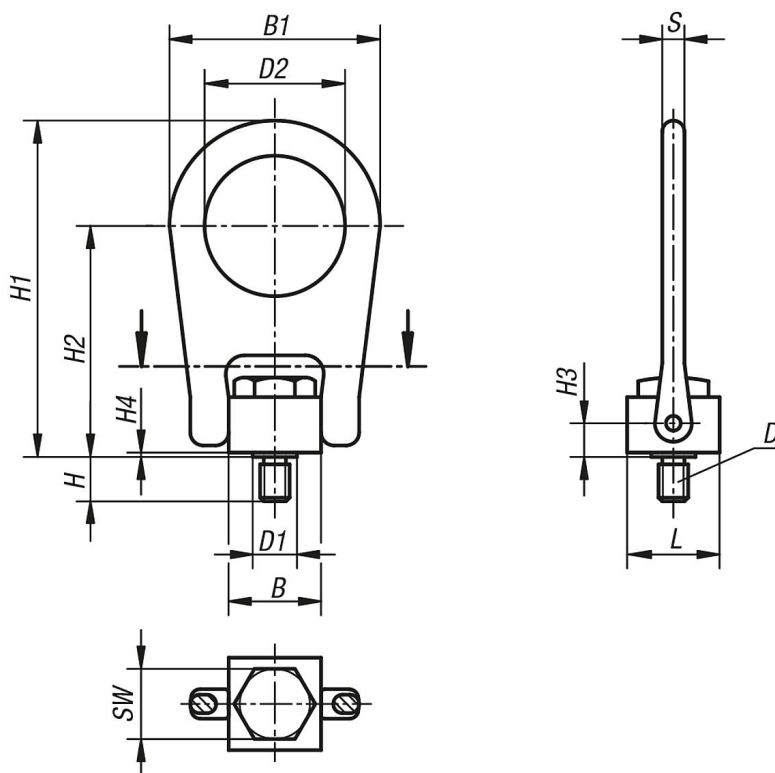
## Description

**Matière :**  
Acier de traitement.

**Finition :**  
Bruni.

**Nota :**  
Chaque anneau fait l'objet, après le contrôle de charge (coefficient de sécurité 5), d'un contrôle visuel. Chaque anneau de levage est accompagné d'une fiche technique de sécurité pour l'installation. Ne pas utiliser de rondelles entretoises entre la surface d'appui et la bride de la douille. Les vis sont à serrer au couple indiqué, elles doivent être contrôlées et resserrées à intervalles réguliers. Après le montage, il faut vérifier si l'anneau pivote et tourne librement dans tous les sens. Soulever avec précaution et éviter les chocs ! Ne dépasser sous aucun prétexte la charge admissible poinçonnée sur l'anneau.

## Dessins



## Aperçu des articles

Référence	B	B1	D	D1	D2	H	H1	H2	H3	H4	L	S	SW	Charge admissible max. kg	Couple de serrage Nm
07774-08	25,4	57,2	M8	12,7	38,1	12	91,3	62,7	8,7	1,2	25,4	6,3	19	400	10
07774-10	25,4	57,2	M10	12,7	38,1	15	91,3	62,7	8,7	1,2	25,4	6,3	19	450	17
07774-12	50,8	112,7	M12	25,4	76,2	18	161,9	101,6	14,3	1,6	38,1	19	32	1050	37
07774-16	50,8	112,7	M16	25,4	76,2	24	161,9	101,6	14,3	1,6	38,1	19	32	1900	80
07774-20	50,8	112,7	M20	25,4	76,2	30	161,9	101,6	14,3	1,6	38,1	19	32	2150	134

Aperçu des articles

---