

Description de l'article/illustrations du produit

**Description****Matière :**

Acier de traitement.

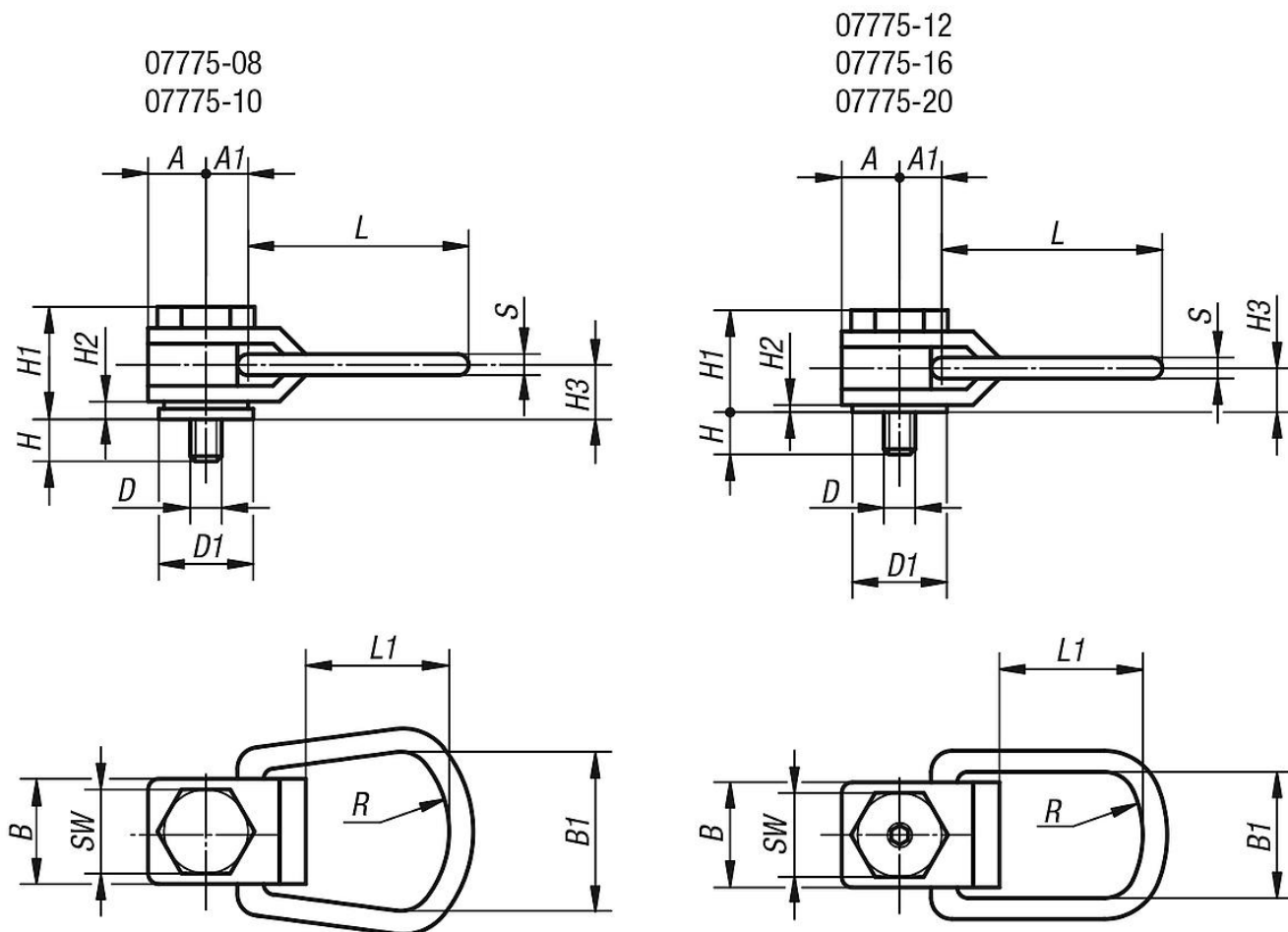
Finition :

Bruni.

Nota :

Chaque anneau fait l'objet, après le contrôle de charge (coefficient de sécurité 5), d'un contrôle visuel. Grâce à sa construction plate et légère, ce type d'anneau de levage se manipule plus aisément que d'autres versions plus encombrantes. En fonction de la version retenue, une clé à fourche ou une clé à six pans suffit pour le montage.

Dessins



Aperçu des articles

Référence	A	A1	B	B1	D	D1	H	H1	H2	H3	L	L1	R	S	SW	Six pans creux	Charge admissible max. kg
07775-08	13	13	25	44	M8	21	16	33	3	14	76	52	25	8	19	-	325
07775-10	13	13	25	44	M10	21	20	33	3	14	76	52	25	8	19	-	500
07775-12	22	19	44	51	M12	35	24	48	4	21	110	75	38	13	32	6	725
07775-16	22	19	44	51	M16	35	32	48	4	21	110	75	38	13	32	8	1400
07775-20	29	25	57	67	M20	48	40	59	6	26	145	102	51	16	44	10	2290