

Description de l'article/illustrations du produit



Description

Matière :

Corps inox 1.4542.

Manille inox 1.4571.

Bouton pression en aluminium.

Finition :

Corps traité.

Nota :

Équipés d'une manille mobile, les anneaux de levage à broche constituent un outil de levage rapide et simple à manier.

Un appui sur le bouton pression permet de déverrouiller les billes. Lorsque l'on relâche le bouton pression, les billes se bloquent.

- Anti-corrosion et résistant aux intempéries.
- Corps à haute résistance, trempé, et par conséquent extrêmement résistant.
- Certifié par l'organisme de contrôle technique TÜV.

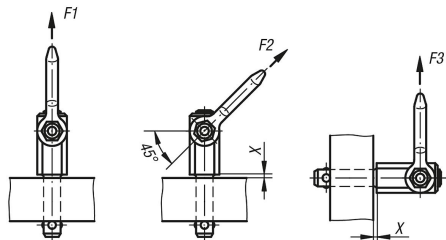
Indications X min., F1, F2 et F3 avec un coefficient de sécurité de 5.

Plage de température :

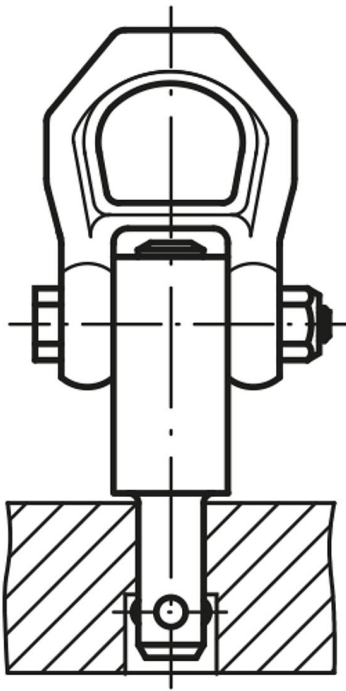
max. +250 °C.

Accessoires :

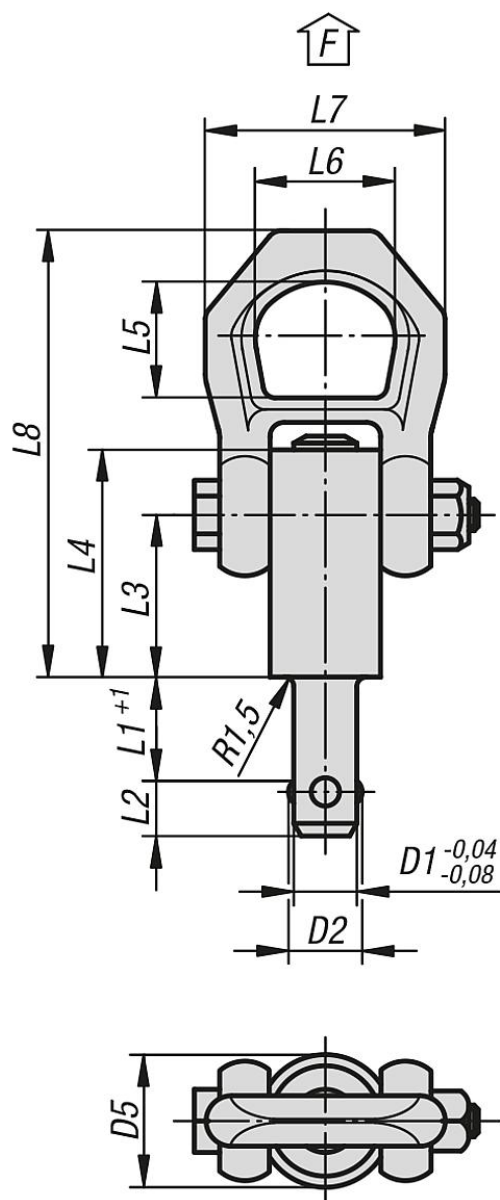
Douilles de fixation 07781.



Description de l'article/illustrations du produit



Dessins



Aperçu des articles

Référence	D1	D2	D5	L1	L2	L3	L4	L5	L6	L7	L8	X min.	X max.	Alésage logement H11	F1 kN	F2 kN	F3 kN
07780-12108X10	8	9,35	21,5	10	8,75	25,7	36	27	30	49	87,5	1,5	5	8	1,5	1,2	0,5
07780-12108X15	8	9,35	21,5	15	8,75	25,7	36	27	30	49	87,5	1,5	10	8	1,5	1,2	0,5
07780-12108X25	8	9,35	21,5	25	8,75	25,7	36	27	30	49	87,5	1,5	15	8	1,5	1,2	0,5
07780-12108X35	8	9,35	21,5	35	8,75	25,7	36	27	30	49	87,5	1,5	15	8	1,5	1,2	0,5
07780-12110X15	10	11,7	21,5	15	10,2	25,7	36	27	30	49	87,5	1,5	10	10	2,7	2,4	2,1
07780-12110X25	10	11,7	21,5	25	10,2	25,7	36	27	30	49	87,5	1,5	10	10	2,7	2,4	2,1
07780-12110X35	10	11,7	21,5	35	10,2	25,7	36	27	30	49	87,5	1,5	10	10	2,7	2,4	2,1
07780-12110X50	10	11,7	21,5	50	10,2	25,7	36	27	30	49	87,5	1,5	10	10	2,7	2,4	2,1
07780-12112X15	12	14,2	21,5	15	11	25,7	36	27	30	49	87,5	1,5	10	12	3,5	3,2	2,8
07780-12112X25	12	14,2	21,5	25	11	25,7	36	27	30	49	87,5	1,5	15	12	3,5	3,2	2,8
07780-12112X35	12	14,2	21,5	35	11	25,7	36	27	30	49	87,5	1,5	15	12	3,5	3,2	2,8
07780-12112X50	12	14,2	21,5	50	11	25,7	36	27	30	49	87,5	1,5	15	12	3,5	3,2	2,8
07780-12516X25	16	18,6	25	25	15,1	31	44,5	27	30	49	92,8	1,5	15	16	4,8	4,5	4,1
07780-12516X50	16	18,6	25	50	15,1	31	44,5	27	30	49	92,8	1,5	35	16	4,8	4,5	4,1
07780-12516X75	16	18,6	25	75	15,1	31	44,5	27	30	49	92,8	1,5	40	16	4,8	4,5	4,1

Aperçu des articles

Référence	D1	D2	D5	L1	L2	L3	L4	L5	L6	L7	L8	X min.	X max.	Alésage logement H11	F1 kN	F2 kN	F3 kN
07780-13020X50	20	24,5	30	50	19,7	36,5	52	32,6	36	56	114	1,5	25	20	10	8,5	6,5
07780-13020X75	20	24,5	30	75	19,7	36,5	52	32,6	36	56	114	1,5	30	20	10	8,5	6,5