

Description de l'article/illustrations du produit

**Description****Matière :**

Inox 1.4542.

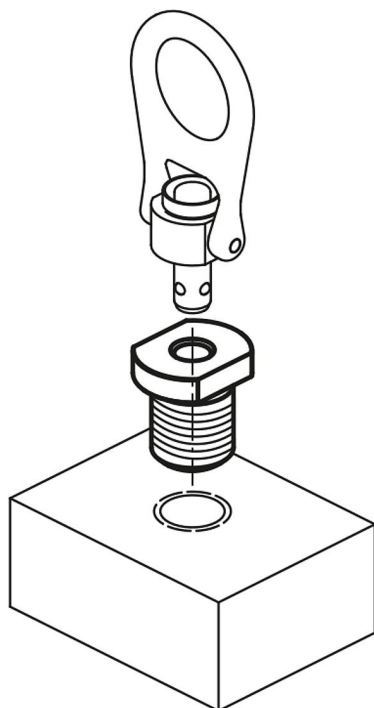
Finition :

Traité et passivé.

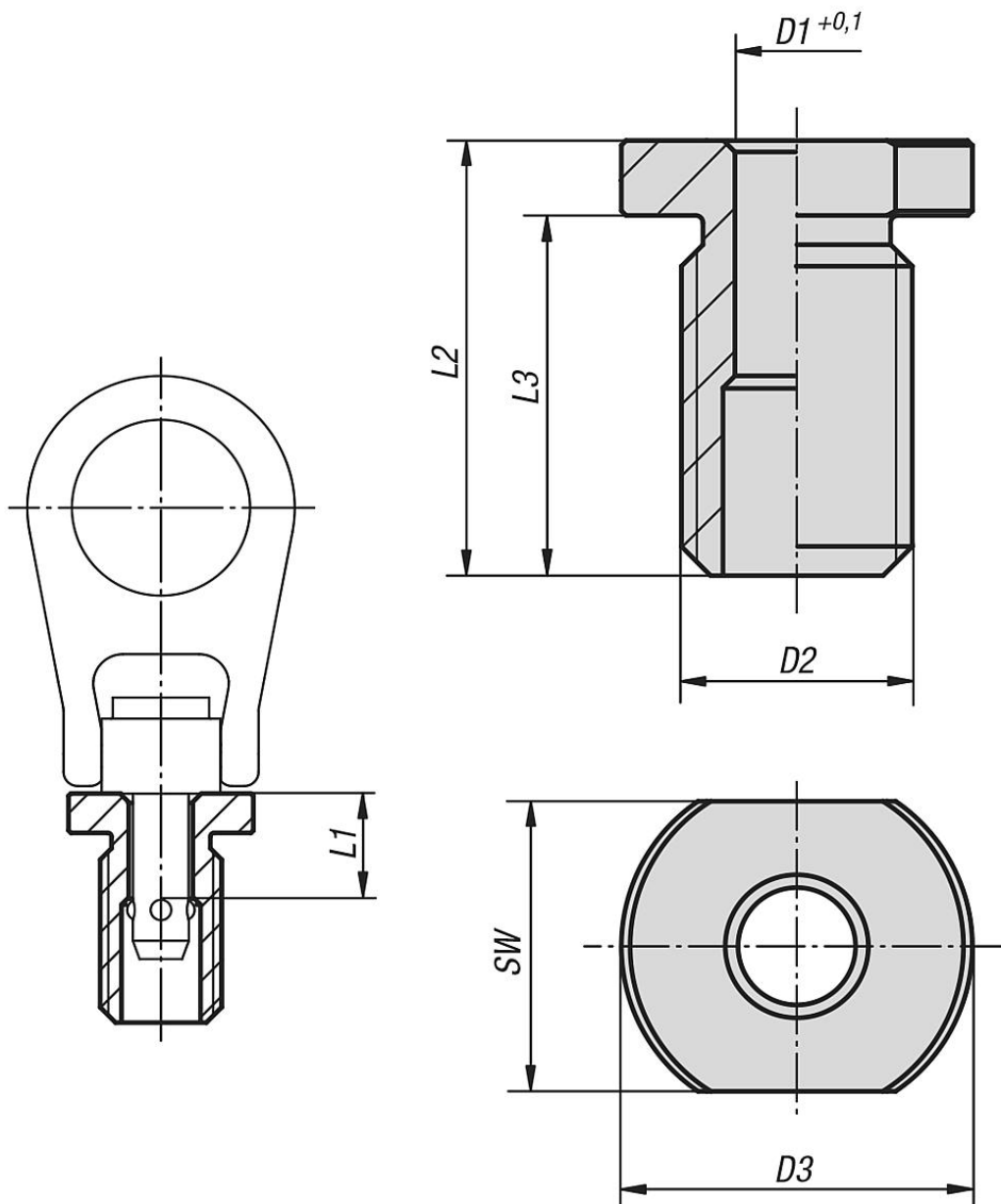
Nota :

Les douilles supports offrent des solutions de fixation sûres et rapides pour les anneaux de levage à broche à billes. Elles permettent un montage simple et sécurisé quelque soit la matière de la pièce à soulever. Également utilisables pour les pièces à parois fines et les trous borgnes.

Elles sont résistantes à la corrosion et à l'usure.



Dessins



Aperçu des articles

Référence	D1	D2	D3	L1	L2	L3	SW	Couple de serrage Nm	Assorti à
07784-1015	10	M20x2,5	34,8	15	29	22	26	36	07782-2810X15
07784-1215	12	M22x2,5	34,8	15	37	28	30	50	07782-2812X15
07784-1615	16	M27x3	41,2	15	41	31	32	69	07782-2816X15