

Description de l'article/illustrations du produit



Description

Matière :

Acier.

Finition :

Classe de résistance 10. Revêtement en plastique, rouge.

Nota :

Lorsque la charge est soulevée, le crochet de sécurité se verrouille automatiquement sur la face arrière du crochet de charge. Le déverrouillage ne peut se faire que manuellement.

Les crochets de charge de sécurité sont conformes à la directive machines et testés BG (poinçon H).

Plage de température :

de -40 °C jusqu'à 200 °C = 100 % de la capacité de charge

jusqu'à 300 °C = 90 % de la capacité de charge

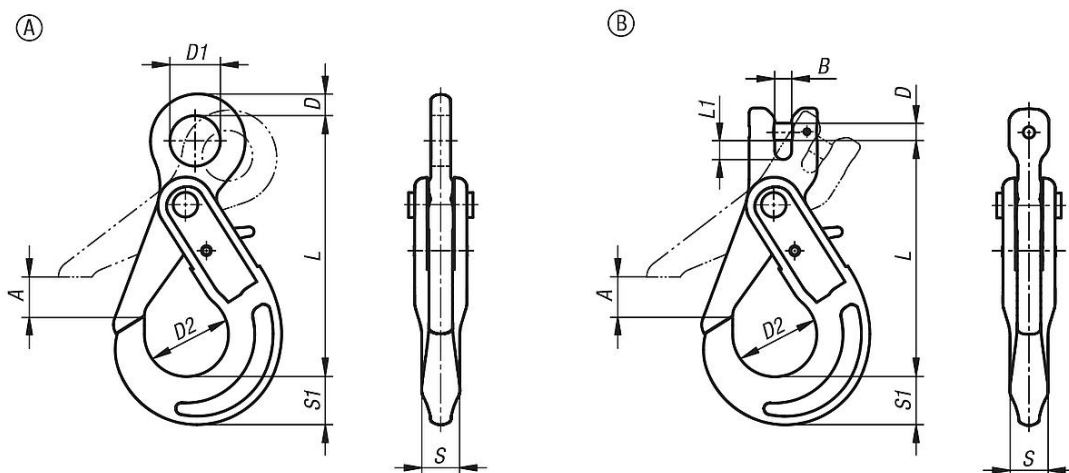
jusqu'à 400 °C = 75 % de la capacité de charge

Indication de dessin :

Forme A : à oeil.

Forme B : avec chape.

Dessins



Aperçu des articles