

Description de l'article/illustrations du produit



Description

Matière :

Acier.

Finition :

Classe de résistance 10. Revêtement en plastique, rouge.

Nota :

Le crochet raccourcisseur peut être installé sur les chaînes simples et multiples pour les raccourcir.

Les crochets raccourcisseurs conviennent pour le levage mais pas pour l'arrimage, puisqu'ils ne disposent d'aucune protection contre le décrochage involontaire.

Ils sont conformes à la directive machines et testés BG (poinçon H).

Plage de température :

de -40 °C jusqu'à 200 °C = 100 % de la capacité de charge

jusqu'à 300 °C = 90 % de la capacité de charge

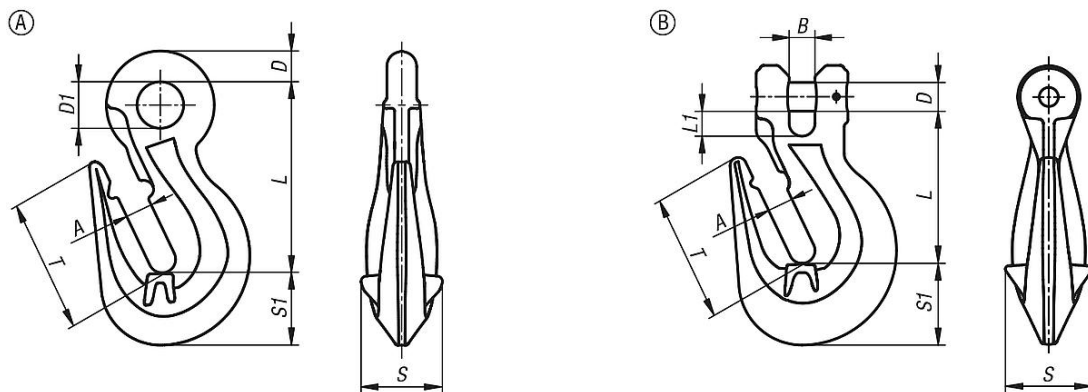
jusqu'à 400 °C = 75 % de la capacité de charge

Indication de dessin :

Forme A : à oeil.

Forme B : avec chape.

Dessins



Aperçu des articles