

Description de l'article/illustrations du produit



Description

Matière :

Acier.

Finition :

Classe de résistance 10. Revêtement en plastique, rouge.

Nota :

Les maillons de liaison sont utilisés comme éléments d'accouplement dans un ensemble de levage en chaîne de type anneau/chaîne, chaîne/chaîne ou crochet de levage/chaîne.

Ils sont conformes à la directive machines et testés BG (poinçon H).

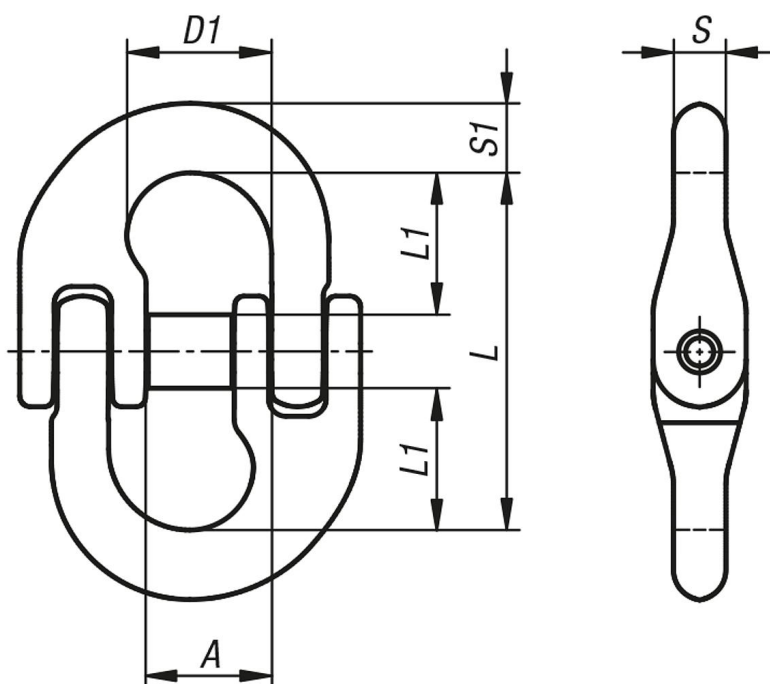
Plage de température :

de -40 °C jusqu'à 200 °C = 100 % de la capacité de charge

jusqu'à 300 °C = 90 % de la capacité de charge

jusqu'à 400 °C = 75 % de la capacité de charge

Dessins



Aperçu des articles

Référence	pour chaînette mm	A	D1	L	L1	S	S1	Charge admissible en kg
07795-1001400	6	14	18	45	18	7,5	8	1400
07795-1001900	7	17,8	20,5	50,5	20	9	10,2	1900
07795-1002500	8	19	23,5	62	25,5	10	11,5	2500
07795-1004000	10	23,8	27,5	72	30	12,6	12,6	4000
07795-1006700	13	28	33,3	87,3	36	16,7	19	6700
07795-1010000	16	34,3	39,5	102	40,5	20,6	20,6	10000

Aperçu des articles
