

Description de l'article/illustrations du produit



Description

Matière :

Chape : tôle d'acier,

Roues : bandage caoutchouc standard.

Jante : polyamide.

Finition :

Tôle d'acier : emboutie galvanisée; pivotement sur couronne à double rangée de billes.

Roues équipées de paliers lisses.

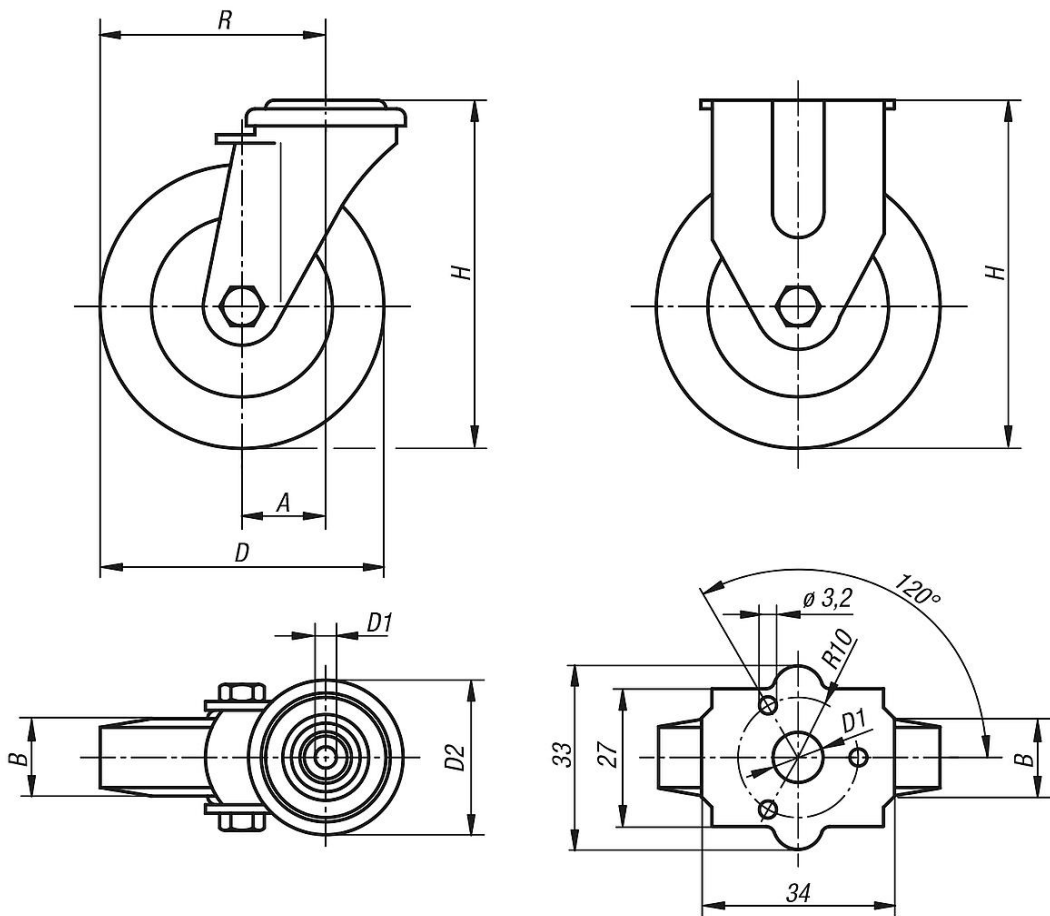
Nota :

Axe vissé. Roues orientables et fixes avec trou de fixation. Bandage caoutchouc lisse, gris.

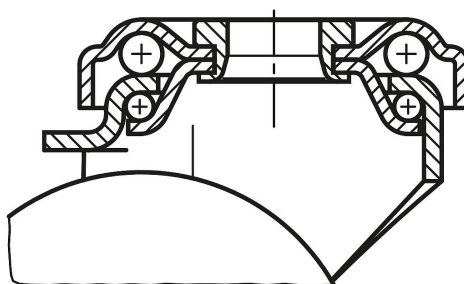
Dessins

Roulette pivotante

Roulette fixe



Palier de la couronne de pivotement :



Aperçu des articles

Référence	Désignation	Finition 1	Type de palier	A	B	D	D1	D2	H	R	Charge admissible en kg
95010-050181	Roulette Fixe	sans système de blocage	palier lisse	-	18	50	11	-	69	-	40
95010-075251	Roulette Fixe	sans système de blocage	palier lisse	-	25	75	11	-	98	-	60
95010-05018	Roulette Pivotante	sans système de blocage	palier lisse	25	18	50	11	43	69	50	40
95010-07525	Roulette Pivotante	sans système de blocage	palier lisse	28	25	75	11	43	98	65,5	60
95010-10025	Roulette Pivotante	sans système de blocage	palier lisse	33	25	100	11	43	121	83	70
95010-050182	Roulette Pivotante	avec système de blocage stop-fix	palier lisse	25	18	50	11	43	69	50	40
95010-075252	Roulette Pivotante	avec système de blocage stop-fix	palier lisse	28	25	75	11	43	98	65,5	60
95010-100252	Roulette Pivotante	avec système de blocage stop-fix	palier lisse	33	25	100	11	43	121	83	70

Aperçu des articles
