

Description de l'article/illustrations du produit

**Description****Matière :**

Chape : tôle d'acier.

Roues : bandage en caoutchouc thermoplastique.

Corps de roue : polypropylène.

Finition :

Tôle d'acier : emboutie galvanisée; pivotement sur couronne à double rangée de billes.

Roues équipées de paliers lisses.

Nota :

Axe vissé. Roues orientables et fixes avec trou de fixation. Bandage conducteur d'électricité lisse, gris. La résistance ohmique de la roue est inférieure à $10^4 \Omega$.

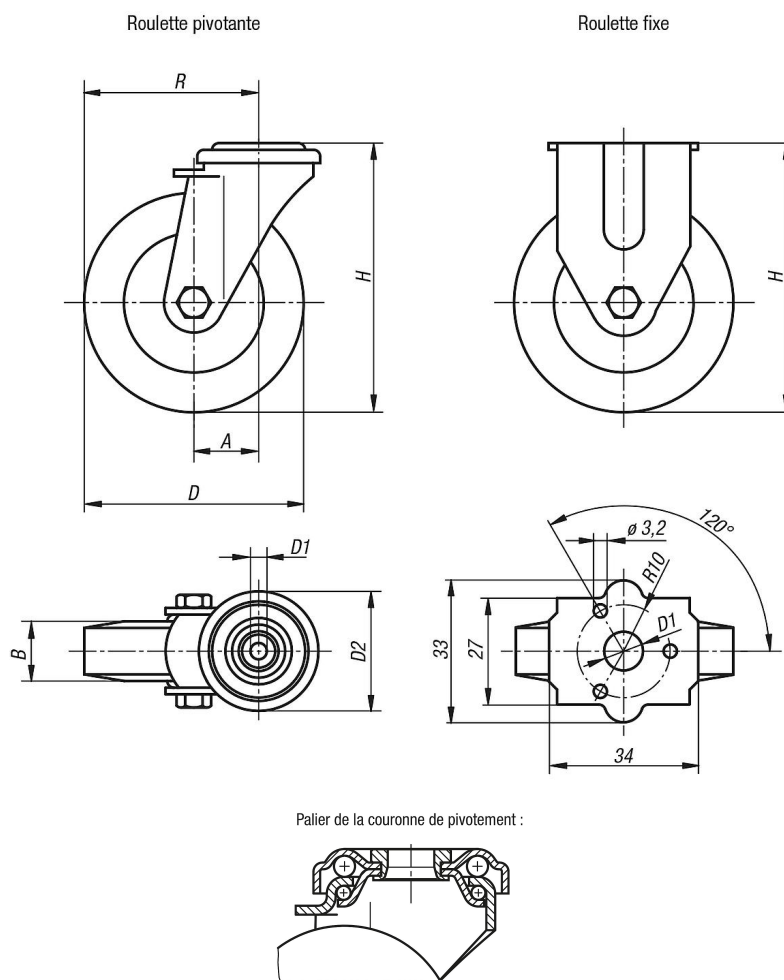
Utilisation :

Les roues et roulettes pivotantes ou fixes conductrices d'électricité sont utilisées pour prévenir toute décharge électrostatique pouvant provenir du matériel de transport ou des marchandises transportées. Elles permettent d'éviter la détérioration de marchandises sensibles ou une décharge électrostatique douloureuse chez l'utilisateur d'un véhicule.

Plage de température :

-20 °C jusqu'à +60 °C

Dessins



Aperçu des articles

Référence	Désignation	Finition 1	Type de palier	A	B	D	D1	D2	H	R	Charge admissible en kg
95010-11050191	Roulette Fixe	sans système de blocage	palier lisse	-	19	50	11	-	69	-	30
95010-11075251	Roulette Fixe	sans système de blocage	palier lisse	-	25	75	11	-	98	-	50
95010-1105019	Roulette Pivotante	sans système de blocage	palier lisse	25	19	50	11	43	69	50	30
95010-1107525	Roulette Pivotante	sans système de blocage	palier lisse	29	25	75	11	43	98	66,5	50
95010-1110025	Roulette Pivotante	sans système de blocage	palier lisse	33	25	100	11	43	121	83	60
95010-11050192	Roulette Pivotante	avec système de blocage stop-fix	palier lisse	25	19	50	11	43	69	50	30
95010-11075252	Roulette Pivotante	avec système de blocage stop-fix	palier lisse	29	25	75	11	43	98	66,5	50
95010-11100252	Roulette Pivotante	avec système de blocage stop-fix	palier lisse	33	25	100	11	43	121	83	60