

Description de l'article/illustrations du produit

**Description****Matière :**

Chape : tôle d'acier.

Roues : bandage caoutchouc standard.

Jante : polyamide.

Finition :

Tôle d'acier : emboutie galvanisée; pivotement sur couronne à double rangée de billes.

Roues équipées de paliers lisses.

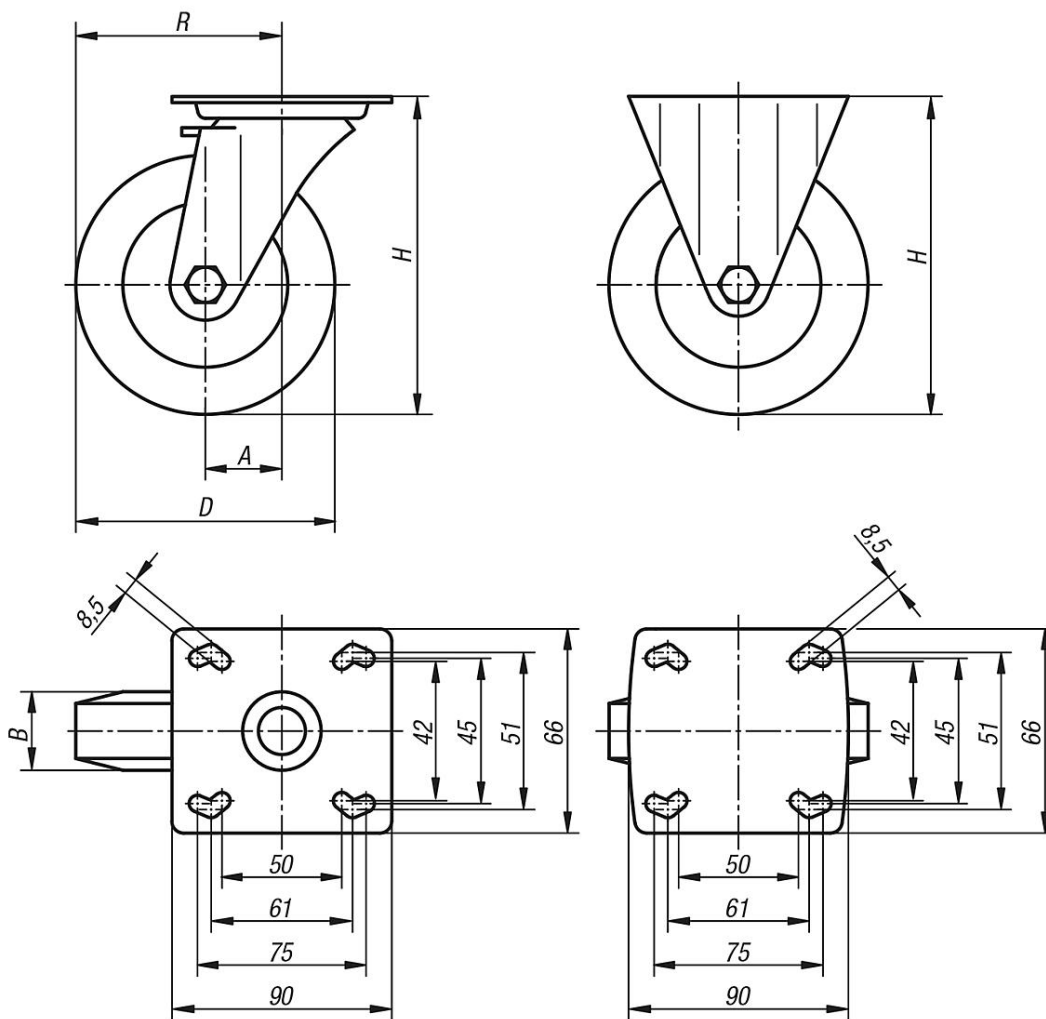
Nota :

Axe vissé. Nos roues à bandage en caoutchouc standard présentent une résistance accrue aux chocs, aux collisions et à la corrosion.

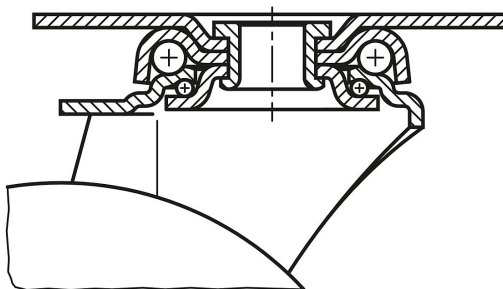
Dessins

Roulette pivotante

Roulette fixe



Palier de la couronne de pivotement :



Aperçu des articles

Référence	Désignation	Finition 1	Type de palier	A	B	D	H	R	Charge admissible en kg
95012-080251	Roulette Fixe	sans système de blocage	palier lisse	-	25	80	111	-	60
95012-100321	Roulette Fixe	sans système de blocage	palier lisse	-	32	100	136	-	90
95012-125251	Roulette Fixe	sans système de blocage	palier lisse	-	25	125	161	-	80
95012-125321	Roulette Fixe	sans système de blocage	palier lisse	-	32	125	161	-	100
95012-08025	Roulette Pivotante	sans système de blocage	palier lisse	40	25	80	111	80	60
95012-10032	Roulette Pivotante	sans système de blocage	palier lisse	40	32	100	136	90	90

Aperçu des articles

Référence	Désignation	Finition 1	Type de palier	A	B	D	H	R	Charge admissible en kg
95012-12525	Roulette Pivotante	sans système de blocage	palier lisse	40	25	125	161	102,5	80
95012-12532	Roulette Pivotante	sans système de blocage	palier lisse	40	32	125	161	102,5	100
95012-080252	Roulette Pivotante	avec système de blocage stop-fix	palier lisse	40	25	80	111	80	60
95012-100322	Roulette Pivotante	avec système de blocage stop-fix	palier lisse	40	32	100	136	90	90
95012-125252	Roulette Pivotante	avec système de blocage stop-fix	palier lisse	40	25	125	161	102,5	80
95012-125322	Roulette Pivotante	avec système de blocage stop-fix	palier lisse	40	32	125	161	102,5	100