

Description de l'article/illustrations du produit

**Description****Matière :**

Corps : tôle d'acier forte épaisseur.

Roues : bandage en caoutchouc élastique à armature en fil d'acier.

Corps de roue : tôle mécano soudée.

Finition :

Boîtier : tôle d'acier emboutie galvanisée.

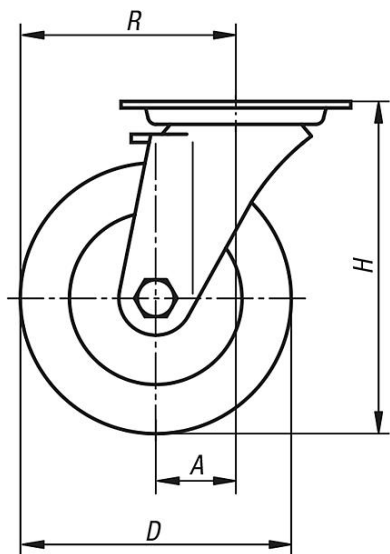
Chape, plaque de support et boulon central : renforcé. Chape pivotante sur double chemin de billes, portées en acier trempé. Roues équipées de paliers à billes de précision.

Nota :

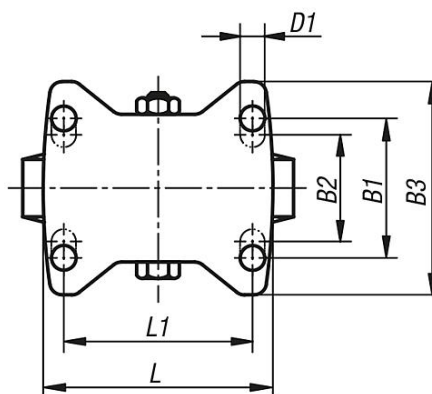
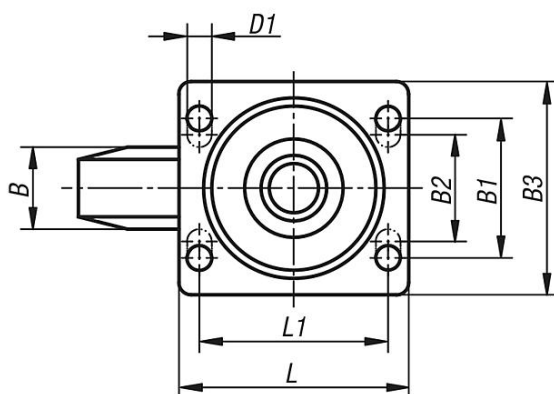
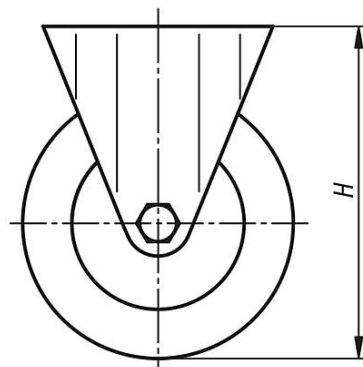
Ces roues présentent une résistance accrue aux chocs et aux collisions ; elles sont conçues pour durer. Axe vissé.

Dessins

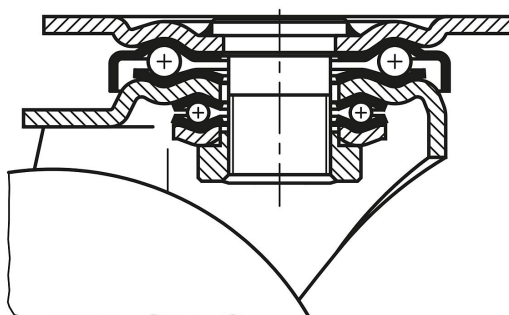
Roulette pivotante



Roulette fixe



Palier de la couronne de pivotement :



Aperçu des articles

Référence	Désignation	Finition 1	Type de palier	A	B	B1	B2	B3	D	D1	H	L	L1	R	Charge admissible en kg
95020-100401	Roulette Fixe	sans système de blocage	roulement à billes	-	40	60	-	85	100	9	140	100	80	-	180
95020-125501	Roulette Fixe	sans système de blocage	roulement à billes	-	50	80	75	110	125	11	170	140	105	-	280
95020-160501	Roulette Fixe	sans système de blocage	roulement à billes	-	50	80	75	110	160	11	202	140	105	-	400
95020-200501	Roulette Fixe	sans système de blocage	roulement à billes	-	50	80	75	110	200	11	245	140	105	-	500
95020-250601	Roulette Fixe	sans système de blocage	roulement à billes	-	60	80	75	110	250	11	295	140	105	-	700
95020-10040	Roulette Pivotante	sans système de blocage	roulement à billes	45	40	60	-	85	100	9	140	100	80	95	180

Aperçu des articles

Référence	Désignation	Finition 1	Type de palier	A	B	B1	B2	B3	D	D1	H	L	L1	R	Charge admissible en kg
95020-12550	Roulette Pivotante	sans système de blocage	roulement à billes	55	50	80	75	110	125	11	170	140	105	117,5	280
95020-16050	Roulette Pivotante	sans système de blocage	roulement à billes	65	50	80	75	110	160	11	202	140	105	145	400
95020-20050	Roulette Pivotante	sans système de blocage	roulement à billes	70	50	80	75	110	200	11	245	140	105	170	500
95020-25060	Roulette Pivotante	sans système de blocage	roulement à billes	82	60	80	75	110	250	11	295	140	105	207	700
95020-100402	Roulette Pivotante	avec système de blocage stop-top	roulement à billes	45	40	60	-	85	100	9	140	100	80	95	180
95020-125502	Roulette Pivotante	avec système de blocage stop-top	roulement à billes	55	50	80	75	110	125	11	170	140	105	117,5	280
95020-160502	Roulette Pivotante	avec système de blocage stop-top	roulement à billes	65	50	80	75	110	160	11	202	140	105	145	400
95020-200502	Roulette Pivotante	avec système de blocage stop-top	roulement à billes	70	50	80	75	110	200	11	245	140	105	170	500
95020-250602	Roulette Pivotante	avec système de blocage stop-top	roulement à billes	82	60	80	75	110	250	11	295	140	105	207	700