



## Description

### Matière :

Corps en tôle d'acier.

Roues en caoutchouc plein élastique de grande qualité.

Corps de roue en polyamide résistant à la rupture de grande qualité (Ø de roue 100 et 125 mm) ou en aluminium injecté (Ø de roue à partir de 150 mm).

### Finition :

Corps embouti. Corps de roue orientable avec double roulement à billes dans la couronne de pivotement. Roues avec roulement à billes.

### Nota :

Axe vissé.

Roulettes fixes et pivotantes avec plaque à visser.

### Utilisation :

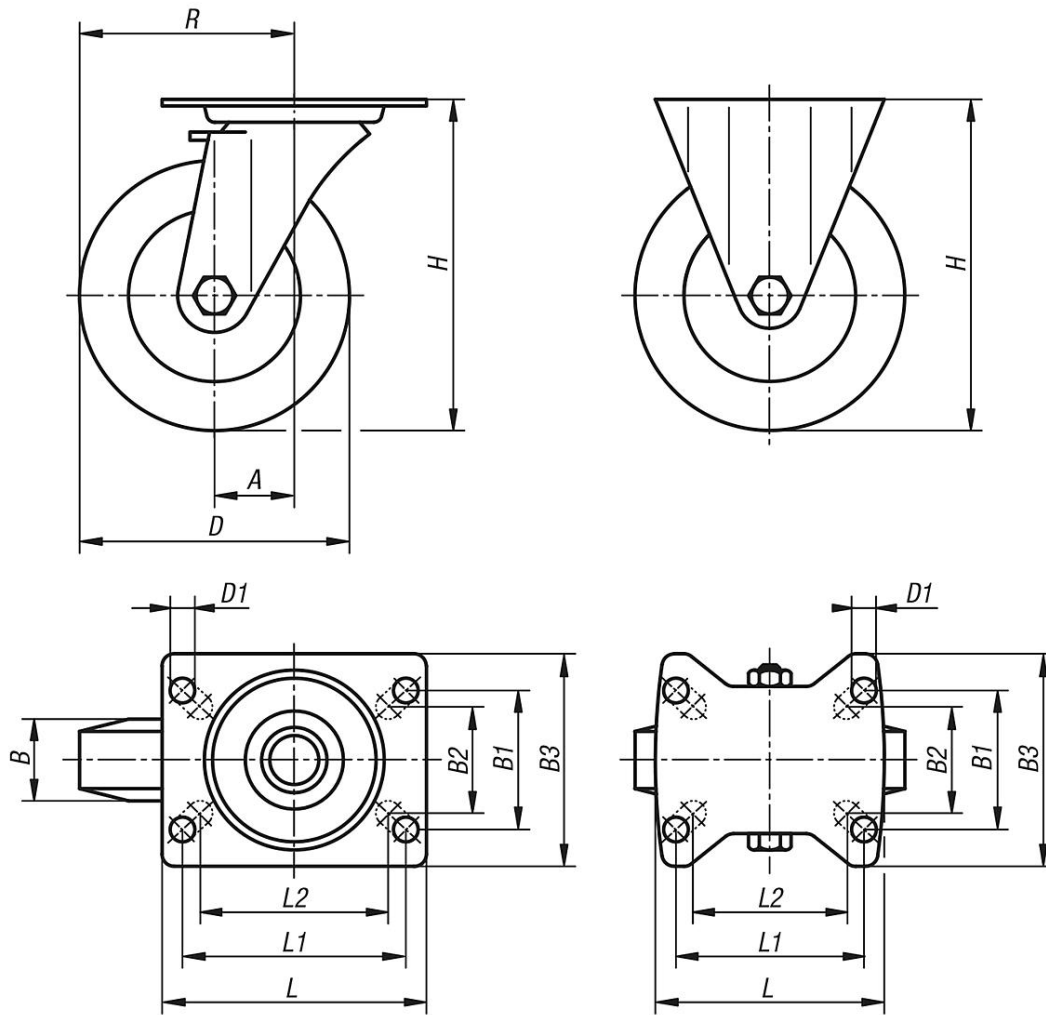
Confort de conduite maximal, excellent amortissement du matériel de transport. La nouvelle gamme en caoutchouc souple permet de garantir une réduction sensible du bruit pour toutes les applications.

### Plage de température :

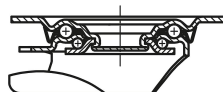
-25 °C jusqu'à +80 °C.

Roulette pivotante

Roulette fixe



Palier de la couronne de pivotement :



## Aperçu des articles

| Référence       | Désignation        | Finition 1                       | Type de palier     | A  | B  | B1 | B2 | B3  | D   | D1 | H   | L   | L1  | L2 | R     | Charge admissible en kg |
|-----------------|--------------------|----------------------------------|--------------------|----|----|----|----|-----|-----|----|-----|-----|-----|----|-------|-------------------------|
| 95026-101000401 | Roulette Fixe      | sans système de blocage          | roulement à billes | -  | 40 | 60 | 55 | 85  | 100 | 9  | 125 | 100 | 80  | 76 | -     | 150                     |
| 95026-101250401 | Roulette Fixe      | sans système de blocage          | roulement à billes | -  | 40 | 60 | 55 | 85  | 125 | 9  | 150 | 100 | 80  | 76 | -     | 150                     |
| 95026-101500401 | Roulette Fixe      | sans système de blocage          | roulement à billes | -  | 40 | 80 | 75 | 110 | 150 | 11 | 190 | 140 | 105 | -  | -     | 280                     |
| 95026-101600501 | Roulette Fixe      | sans système de blocage          | roulement à billes | -  | 50 | 80 | 75 | 110 | 160 | 11 | 195 | 140 | 105 | -  | -     | 300                     |
| 95026-102000501 | Roulette Fixe      | sans système de blocage          | roulement à billes | -  | 50 | 80 | 75 | 110 | 200 | 11 | 235 | 140 | 105 | -  | -     | 300                     |
| 95026-10100040  | Roulette Pivotante | sans système de blocage          | roulement à billes | 36 | 40 | 60 | 55 | 85  | 100 | 9  | 125 | 100 | 80  | 76 | 86    | 150                     |
| 95026-10125040  | Roulette Pivotante | sans système de blocage          | roulement à billes | 40 | 40 | 60 | 55 | 85  | 125 | 9  | 150 | 100 | 80  | 76 | 102,5 | 150                     |
| 95026-10150040  | Roulette Pivotante | sans système de blocage          | roulement à billes | 54 | 40 | 80 | 75 | 110 | 150 | 11 | 190 | 140 | 105 | -  | 129   | 280                     |
| 95026-10160050  | Roulette Pivotante | sans système de blocage          | roulement à billes | 54 | 50 | 80 | 75 | 110 | 160 | 11 | 195 | 140 | 105 | -  | 134   | 300                     |
| 95026-10200050  | Roulette Pivotante | sans système de blocage          | roulement à billes | 54 | 50 | 80 | 75 | 110 | 200 | 11 | 235 | 140 | 105 | -  | 154   | 300                     |
| 95026-101000402 | Roulette Pivotante | avec système de blocage stop-fix | roulement à billes | 36 | 40 | 60 | 55 | 85  | 100 | 9  | 125 | 100 | 80  | 76 | 86    | 150                     |
| 95026-101250402 | Roulette Pivotante | avec système de blocage stop-fix | roulement à billes | 40 | 40 | 60 | 55 | 85  | 125 | 9  | 150 | 100 | 80  | 76 | 102,5 | 150                     |
| 95026-101500402 | Roulette Pivotante | avec système de blocage stop-fix | roulement à billes | 54 | 40 | 80 | 75 | 110 | 150 | 11 | 190 | 140 | 105 | -  | 129   | 280                     |
| 95026-101600502 | Roulette Pivotante | avec système de blocage stop-fix | roulement à billes | 54 | 50 | 80 | 75 | 110 | 160 | 11 | 195 | 140 | 105 | -  | 134   | 300                     |

## Aperçu des articles

| Référence       | Désignation        | Finition 1                       | Type de palier     | A  | B  | B1 | B2 | B3  | D   | D1 | H   | L   | L1  | L2 | R   | Charge admissible en kg |
|-----------------|--------------------|----------------------------------|--------------------|----|----|----|----|-----|-----|----|-----|-----|-----|----|-----|-------------------------|
| 95026-102000502 | Roulette Pivotante | avec système de blocage stop-fix | roulement à billes | 54 | 50 | 80 | 75 | 110 | 200 | 11 | 235 | 140 | 105 | -  | 154 | 300                     |