

Description de l'article/illustrations du produit



Description

Matière :

Corps : tôle d'acier forte épaisseur.

Corps de roue : construction mécano soudée.

Bandage : extrathane.

Finition :

Tôle d'acier : emboutie, galvanisée. Chape et plaque d'appui renforcées, boulon central haute résistance, vissé et protégé contre le desserrage inopiné. Chape pivotante sur double chemin de billes, portées en acier trempé.

Nota :

Les roues se caractérisent par une excellente résistance aux chocs et aux collisions.

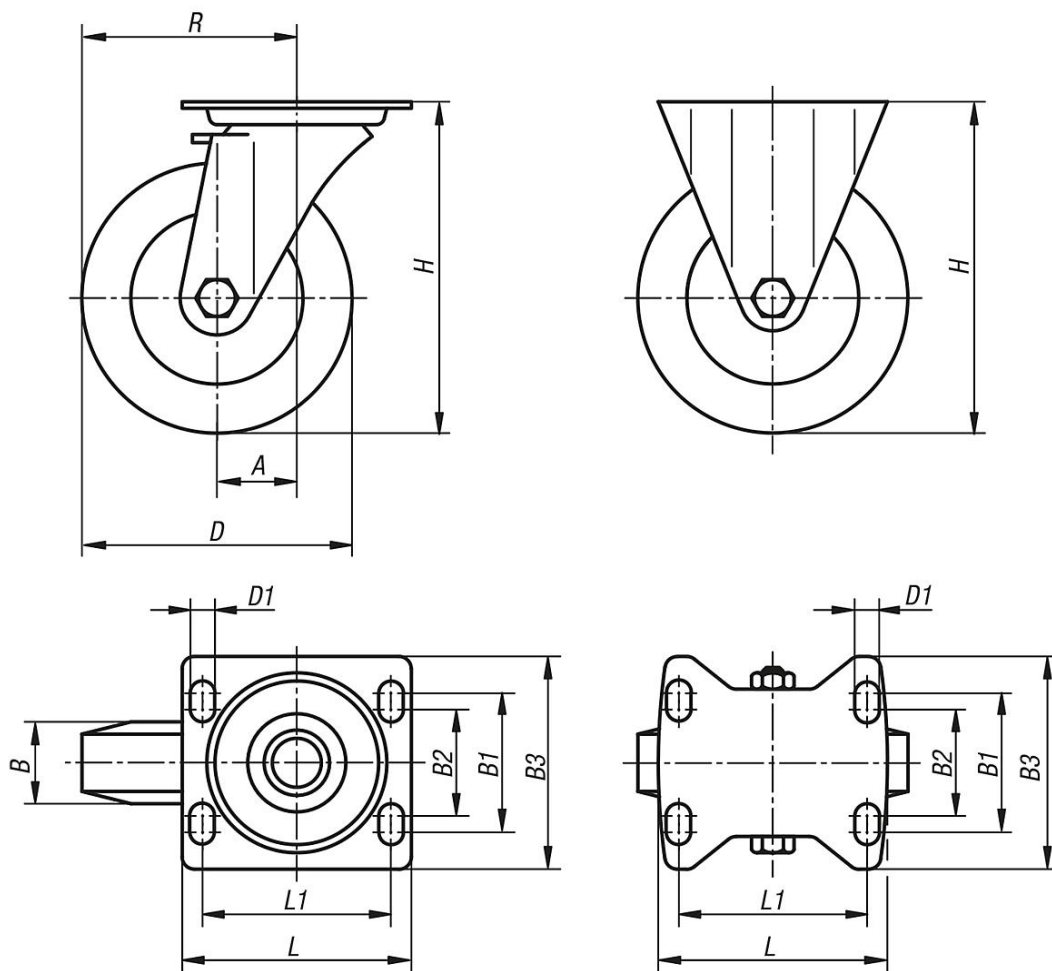
Bandage anti-abrasion, élastique, marche silencieuse.

Axe vissé.

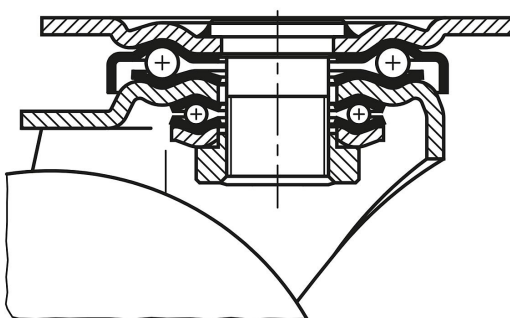
Dessins

Roulette pivotante

Roulette fixe



Palier de la couronne de pivotement :



Aperçu des articles

Référence	Désignation	Finition 1	Type de palier	A	B	B1	B2	B3	D	D1	H	L	L1	R	Charge admissible en kg
95030-125501	Roulette Fixe	sans système de blocage	roulement à billes	-	50	80	75	110	125	11	170	140	105	-	500
95030-160501	Roulette Fixe	sans système de blocage	roulement à billes	-	50	80	75	110	160	11	202	140	105	-	700
95030-200501	Roulette Fixe	sans système de blocage	roulement à billes	-	50	80	75	110	200	11	245	140	105	-	900
95030-12550	Roulette Pivotante	sans système de blocage	roulement à billes	55	50	80	75	110	125	11	170	140	105	117,5	500
95030-16050	Roulette Pivotante	sans système de blocage	roulement à billes	65	50	80	75	110	160	11	202	140	105	145	700
95030-20050	Roulette Pivotante	sans système de blocage	roulement à billes	70	50	80	75	110	200	11	245	140	105	170	900
95030-125502	Roulette Pivotante	avec système de blocage stop-top	roulement à billes	55	50	80	75	110	125	11	170	140	105	117,5	500

Aperçu des articles

Référence	Désignation	Finition 1	Type de palier	A	B	B1	B2	B3	D	D1	H	L	L1	R	Charge admissible en kg
95030-160502	Roulette Pivotante	avec système de blocage stop-top	roulement à billes	65	50	80	75	110	160	11	202	140	105	145	700
95030-200502	Roulette Pivotante	avec système de blocage stop-top	roulement à billes	70	50	80	75	110	200	11	245	140	105	170	900