

Description de l'article/illustrations du produit



Description

Matière :

Corps : tôle d'acier.

Roues : PA 6

Finition :

Tôle d'acier : emboutie. Chape pivotante sur double chemin de billes. Roues équipées de paliers lisses.

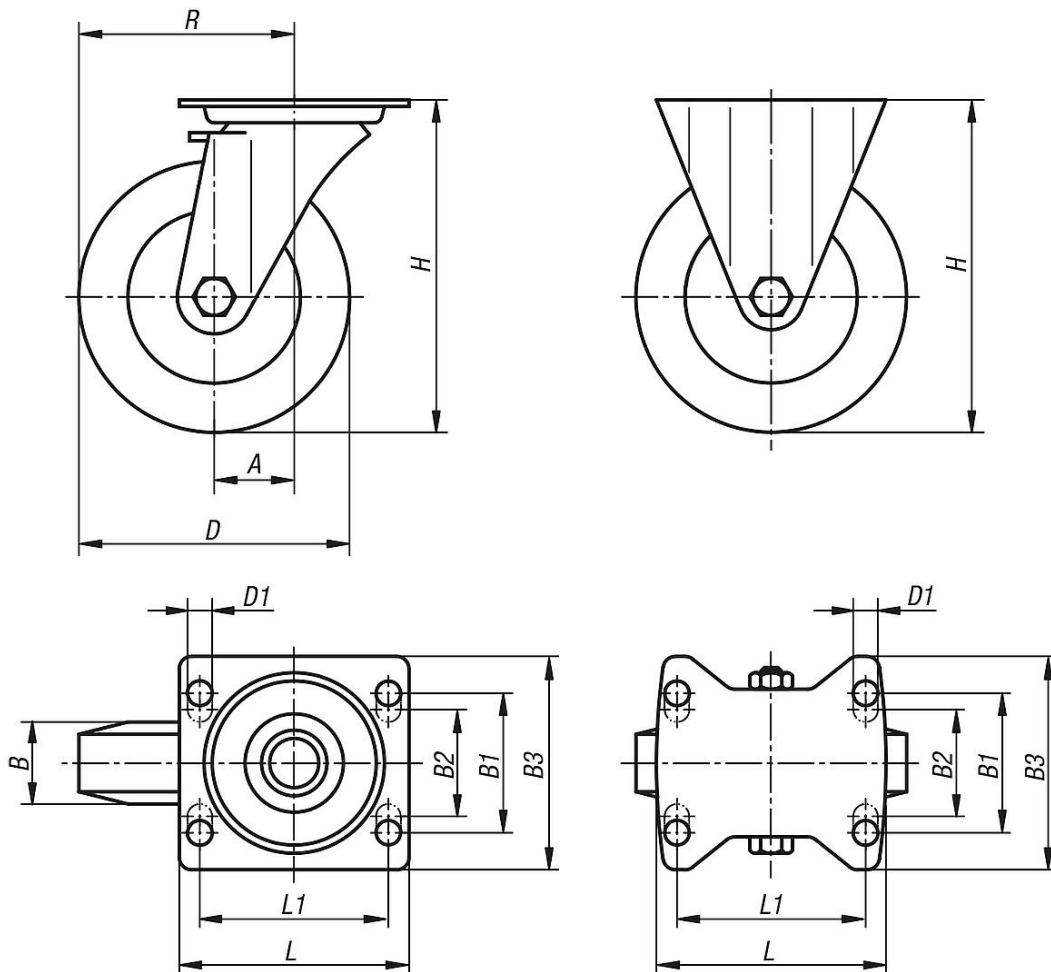
Nota :

Les roues en PA 6 se caractérisent par un frottement réduit, une résistance accrue à la corrosion et à l'usure, ainsi qu'aux chocs.

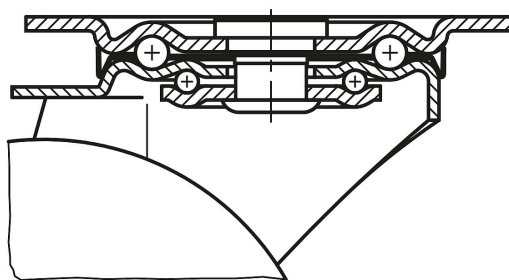
Dessins

Roulette pivotante

Roulette fixe



Palier de la couronne de pivotement :



Aperçu des articles

Référence	Désignation	Finition 1	Type de palier	A	B	B1	B2	B3	D	D1	H	L	L1	R	Charge admissible en kg
95034-075321	Roulette Fixe	sans système de blocage	palier lisse	-	32	60	-	85	75	9	98	100	80	-	200
95034-100371	Roulette Fixe	sans système de blocage	palier lisse	-	37	60	-	85	100	9	125	100	80	-	200
95034-125401	Roulette Fixe	sans système de blocage	palier lisse	-	40	60	-	85	125	9	150	100	80	-	200
95034-150501	Roulette Fixe	sans système de blocage	palier lisse	-	50	80	75	110	150	11	190	140	105	-	400
95034-07532	Roulette Pivotante	sans système de blocage	palier lisse	35	32	60	-	85	75	9	98	100	80	72,5	200
95034-10037	Roulette Pivotante	sans système de blocage	palier lisse	35	37	60	-	85	100	9	125	100	80	85	200
95034-12540	Roulette Pivotante	sans système de blocage	palier lisse	40	40	60	-	85	125	9	150	100	80	102,5	200
95034-15050	Roulette Pivotante	sans système de blocage	palier lisse	60	50	80	75	110	150	11	190	140	105	135	400

Aperçu des articles

Référence	Désignation	Finition 1	Type de palier	A	B	B1	B2	B3	D	D1	H	L	L1	R	Charge admissible en kg
95034-075322	Roulette Pivotante	avec système de blocage stop-fix	palier lisse	35	32	60	-	85	75	9	98	100	80	72,5	200
95034-100372	Roulette Pivotante	avec système de blocage stop-fix	palier lisse	35	37	60	-	85	100	9	125	100	80	85	200
95034-125402	Roulette Pivotante	avec système de blocage stop-fix	palier lisse	40	40	60	-	85	125	9	150	100	80	102,5	200
95034-150502	Roulette Pivotante	avec système de blocage stop-fix	palier lisse	60	50	80	75	110	150	11	190	140	105	135	400