

Description de l'article/illustrations du produit



Description

Matière :

Corps : tôle d'acier forte épaisseur.

Roues : PA 6.

Finition :

Tôle d'acier : emboutie galvanisée. Chape et plaque support renforcées; boulon central haute résistance. Chape pivotante sur double chemin de billes, portées en acier trempé. Roues équipées de paliers lisses.

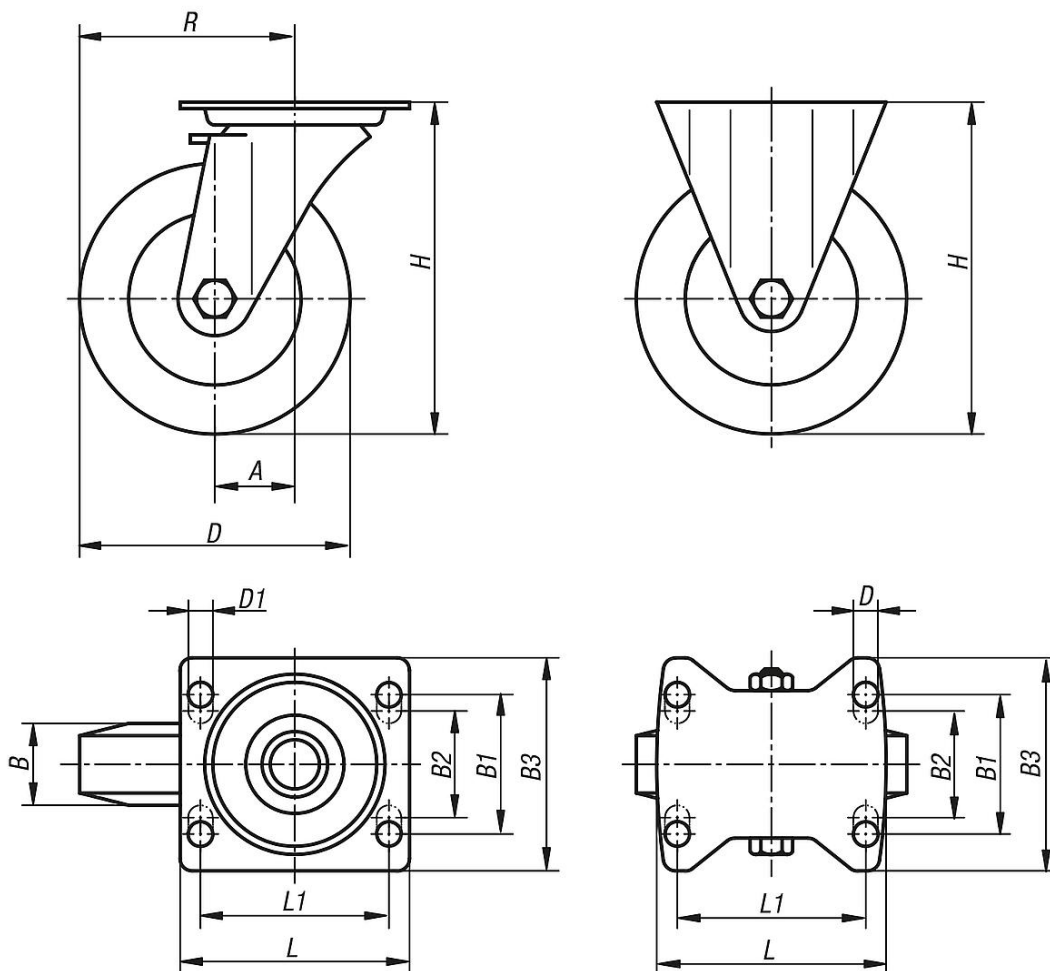
Nota :

Axe vissé. Ces roues présentent une résistance accrue aux chocs et à l'usure.

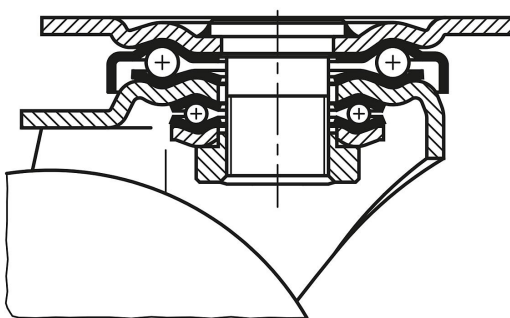
Dessins

Roulette pivotante

Roulette fixe



Palier de la couronne de pivotement :



Aperçu des articles

Référence	Désignation	Finition 1	Type de palier	A	B	B1	B2	B3	D	D1	H	L	L1	R	Charge admissible en kg
95036-100371	Roulette Fixe	sans système de blocage	palier lisse	-	37	60	-	85	100	9	140	100	80	-	280
95036-125401	Roulette Fixe	sans système de blocage	palier lisse	-	40	60	-	85	125	9	165	100	80	-	300
95036-150501	Roulette Fixe	sans système de blocage	palier lisse	-	50	80	75	110	150	11	197	140	105	-	400
95036-200501	Roulette Fixe	sans système de blocage	palier lisse	-	50	80	75	110	200	11	245	140	105	-	600
95036-10037	Roulette Pivotante	sans système de blocage	palier lisse	45	37	60	-	85	100	9	140	100	80	-	280
95036-12540	Roulette Pivotante	sans système de blocage	palier lisse	45	40	60	-	85	125	9	165	100	80	107,5	300
95036-15050	Roulette Pivotante	sans système de blocage	palier lisse	65	50	80	75	110	150	11	197	140	105	140	400

Aperçu des articles

Référence	Désignation	Finition 1	Type de palier	A	B	B1	B2	B3	D	D1	H	L	L1	R	Charge admissible en kg
95036-20050	Roulette Pivotante	sans système de blocage	palier lisse	70	50	80	75	110	200	11	245	140	105	170	600
95036-100372	Roulette Pivotante	avec système de blocage stop-top	palier lisse	45	37	60	-	85	100	9	140	100	80	95	280
95036-125402	Roulette Pivotante	avec système de blocage stop-top	palier lisse	45	40	60	-	85	125	9	165	100	80	107,5	300
95036-150502	Roulette Pivotante	avec système de blocage stop-top	palier lisse	65	50	80	75	110	150	11	197	140	105	140	400
95036-200502	Roulette Pivotante	avec système de blocage stop-top	palier lisse	70	50	80	75	110	200	11	245	140	105	170	600