

Description de l'article/illustrations du produit

**Description****Matière :**

Corps en tôle d'acier.

Roues en polyuréthane thermoplastique haut de gamme.

Corps de roue en polyamide haut de gamme.

Finition :

Tôle d'acier : emboutie galvanisée; pivotement sur couronne à double rangée de billes.

Roues équipées de paliers lisses.

Nota :

Axe vissé.

Roulettes fixes et pivotantes avec plaque à visser.

Utilisation :

Les charges peuvent être transportées dans des zones soumises à des règles d'hygiène strictes en atténuant le bruit et en assurant un confort de conduite optimal.

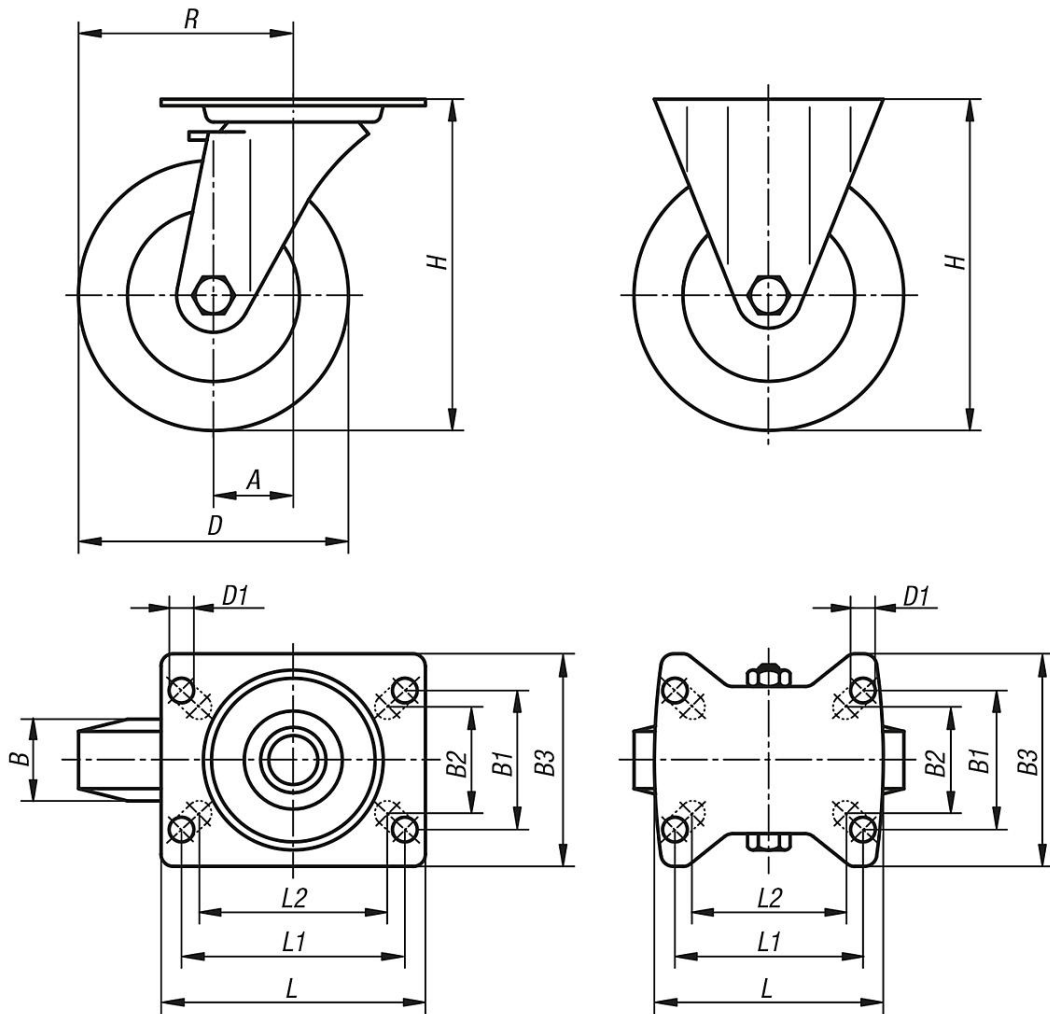
Plage de température :

-20°C jusqu'à +70°C.

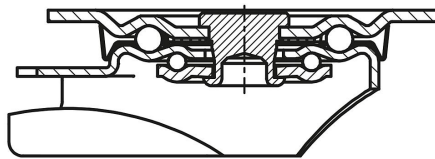
Dessins

Roulette pivotante

Roulette fixe



Palier de la couronne de pivotement :



Aperçu des articles

Référence	Désignation	Finition 1	Type de palier	A	B	B1	B2	B3	D	D1	H	L	L1	L2	R	Charge admissible en kg
95046-111000351	Roulette Fixe	sans système de blocage	palier lisse	-	35	60	55	85	100	9	125	100	80	76	-	200
95046-111250401	Roulette Fixe	sans système de blocage	palier lisse	-	40	60	55	85	125	9	150	100	80	76	-	250
95046-111600451	Roulette Fixe	sans système de blocage	palier lisse	-	45	80	75	110	160	11	195	140	105	-	-	400
95046-112000501	Roulette Fixe	sans système de blocage	palier lisse	-	50	80	75	110	200	11	235	140	105	-	-	400
95046-11100035	Roulette Pivotante	sans système de blocage	palier lisse	36	35	60	55	85	100	9	125	100	80	76	86	200
95046-11125040	Roulette Pivotante	sans système de blocage	palier lisse	40	40	60	55	85	125	9	150	100	80	76	102,5	250
95046-11160045	Roulette Pivotante	sans système de blocage	palier lisse	60	45	80	75	110	160	11	195	140	105	-	140	400
95046-11200050	Roulette Pivotante	sans système de blocage	palier lisse	65	50	80	75	110	200	11	235	140	105	-	165	400
95046-111000352	Roulette Pivotante	avec système de blocage stop-fix	palier lisse	36	35	60	55	85	100	9	125	100	80	76	86	200
95046-111250402	Roulette Pivotante	avec système de blocage stop-fix	palier lisse	40	40	60	55	85	125	9	150	100	80	76	102,5	250

Aperçu des articles

Référence	Désignation	Finition 1	Type de palier	A	B	B1	B2	B3	D	D1	H	L	L1	L2	R	Charge admissible en kg
95046-111600452	Roulette Pivotante	avec système de blocage stop-fix	palier lisse	60	45	80	75	110	160	11	195	140	105	-	140	400
95046-112000502	Roulette Pivotante	avec système de blocage stop-fix	palier lisse	65	50	80	75	110	200	11	235	140	105	-	165	400