



## Description

### Matière :

Corps en Inox 1.4301.  
Roues en polyuréthane thermoplastique haut de gamme.  
Corps de roue en polyamide haut de gamme.

### Finition :

Tôle d'acier : emboutie galvanisée; pivotement sur couronne à double rangée de billes.  
Roues équipées de paliers lisses.

### Nota :

Axe vissé.

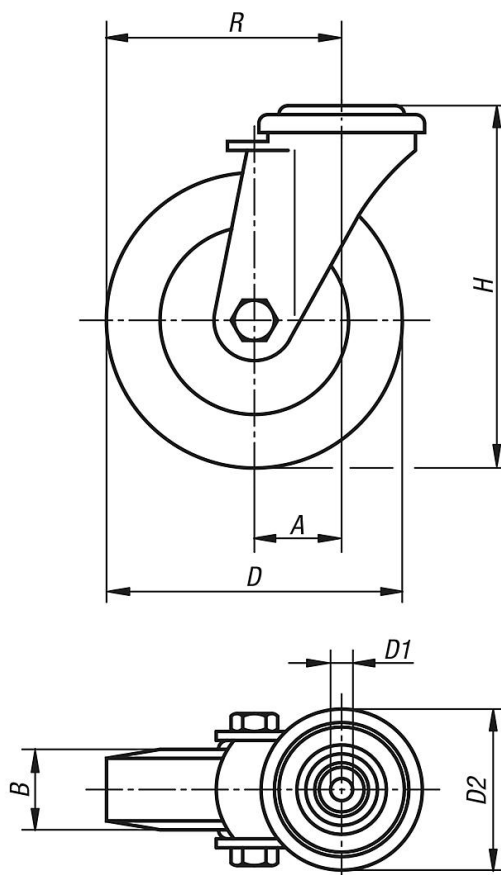
### Utilisation :

Les charges peuvent être transportées dans des zones soumises à des règles d'hygiène strictes en atténuant le bruit et en assurant un confort de conduite optimal.

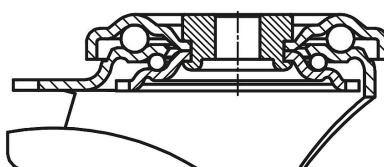
### Plage de température :

-20°C jusqu'à +70°C.

Roulette pivotante



Palier de la couronne de pivotement :



Aperçu des articles

Référence	Désignation	Finition 1	Type de palier	A	B	D	D1	D2	H	R	Charge admissible en kg
95046-02-21100035	Roulette Pivotante	sans système de blocage	palier lisse	36	35	100	13	70	125	86	150
95046-02-21125040	Roulette Pivotante	sans système de blocage	palier lisse	40	40	125	13	70	150	102,5	150
95046-02-21160045	Roulette Pivotante	sans système de blocage	palier lisse	54	45	160	13	88	195	134	300
95046-02-21200050	Roulette Pivotante	sans système de blocage	palier lisse	54	50	200	13	88	235	154	300
95046-02-211000352	Roulette Pivotante	avec système de blocage stop-fix	palier lisse	36	35	100	13	70	125	86	150
95046-02-211250402	Roulette Pivotante	avec système de blocage stop-fix	palier lisse	40	40	125	13	70	150	102,5	150
95046-02-211600452	Roulette Pivotante	avec système de blocage stop-fix	palier lisse	54	45	160	13	88	195	134	300
95046-02-212000502	Roulette Pivotante	avec système de blocage stop-fix	palier lisse	54	50	200	13	88	235	154	300

