

Description de l'article/illustrations du produit



Description

Matière :

Corps de roue : aluminium coulé.

Bandage : caoutchouc élastique.

Nota :

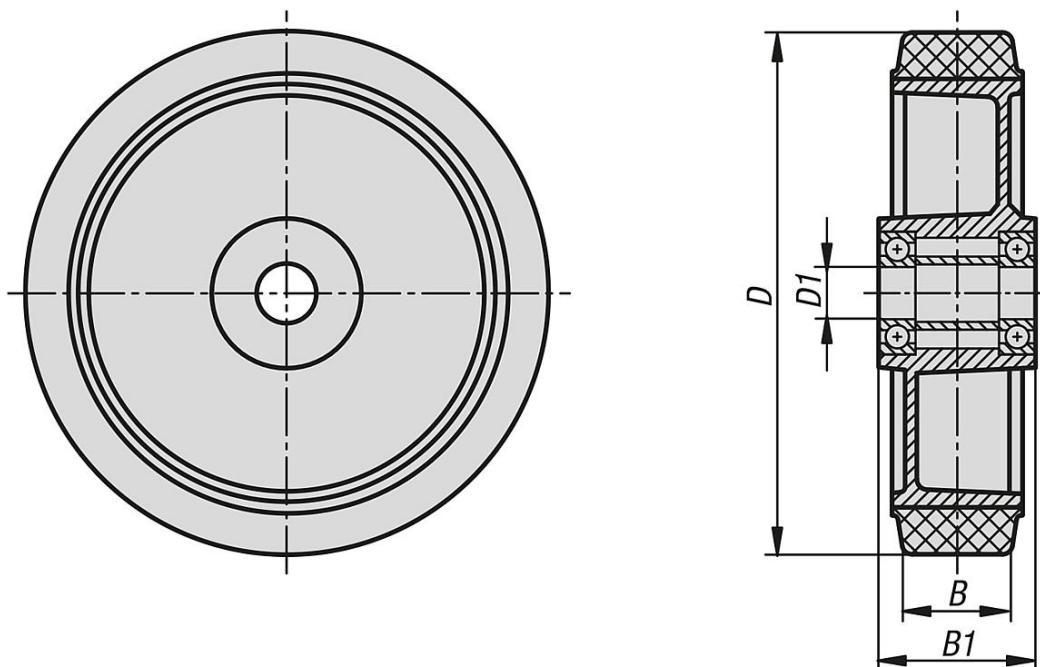
Bandage fixé par vulcanisation sur la jante. Nos roues équipées de bandages élastiques en caoutchouc possèdent une résistance accrue à l'usure et se caractérisent par un frottement réduit et un très bon confort de marche.

Résiste à des températures de -30 °C à $+80\text{ °C}$.

Ces roues s'utilisent comme roues avant pour chariots élévateurs à fourche.

Autres tailles sur demande.

Dessins



Aperçu des articles

Référence	D	D1	B	B1	Charge admissible en kg
95053-200501	200	20	35	60	450